




SPETT.LE**PROPOSTA MOBILI BAGNO****TRASPORTO PORTO FANCO**

Foto	Cod. Art.	Cod. Ean	Descrizione	Prezzo Net Net	Pz. Deposito	Pz. X Strato	Pezzi X Pallets
	sottovasca 2 cassetti		Grigio Profondita' 33 cm Lrghezza 45 cm		220		
	sottovasca 1 anta		Grigio Profondita' 33 cm Lrghezza 45 cm		1.330		
	sottovasca 4 ante		Grigio Profondita' 33 Lunghezza 60 cm		4.000		
	sottovasca 2 cassetti		Grigio Profondita' 33 Lunghezza 75 cm		107		
	sottovasca 4 cassetti		Grigio Profondita' 33 Lunghezza 75 cm		130		
	sottovasca 2 ante		Grigio Profondita' 33 Lunghezza 90 cm		570		
	sottovasca 2 cassetti		Grigio Profondita' 46 Lunghezza 45 cm		279		
	sottovasca 1 anta		Grigio Profondita' 33 Lunghezza 60 cm		175		
	sottovasca 2 ante		Grigio Profondita' 46 Lunghezza 60 cm		28		
	sottovasca3 cassetti		Grigio Profondita' 33 Lunghezza 60 cm		38		
	sottovasca3 cassetti		Grigio Profondita' 46 Lunghezza 60 cm		389		
totali pezzi grigi					7276		



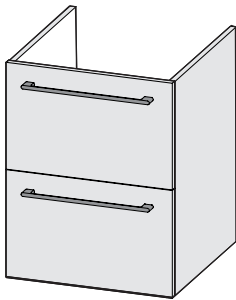
sottovasca 3 cassetti		Bianco Profondità 46 cm Larghezza 90 cm		348			
totali pezzi bianchi					348		

	sottovasca 2 cassetti		Verde Profondita' 33 cm Lrghezza 45 cm		422		
	sottovasca 1 anta		Verde Profondita' 33 cm Lrghezza 45 cm		480		
	sottovasca 2 cassetti		Verde Profondita' 33 cm Lrghezza 60 cm		1120		
	sottovasca 2 ante		Grigio Profondita' 33 cm Lrghezza 60 cm		1120		
	sottovasca 2 cassetti		Verde Profondita' 33 cm Lrghezza 75 cm		310		
	sottovasca 4 cassetti		Verde Profondita' 33 cm Lrghezza 90 cm		222		
	sottovasca 2 ante		Grigio Profondita' 33 cm Lrghezza 90 cm		197		
	sottovasca 1 anta		Verde Profondita' 33 cm Lrghezza 60 cm		41		
	sottovasca 2 cassetti		Verde Profondita' 46 cm Lrghezza 75 cm		314		
	sottovasca 3 cassetti		Verde Profondita' 33 cm Lrghezza 60 cm		19		
	sottovasca 3 cassetti		Verde Profondita' 46 cm Lrghezza 60 cm		497		
totali pezzi verdi					4742		
	sottovasca 2 cassetti		Azzurro Profondita' 33 cm Lrghezza 45 cm		60		
	sottovasca 3 cassetti		Azzurro Profondita' 33 cm Lrghezza 60 cm		15		
	sottovasca 2 cassetti		Azzurro Profondita' 33 cm Lrghezza 75 cm		300		
	sottovasca 4 cassetti		Azzurro Profondita' 33 cm Lrghezza 90 cm		160		
	sottovasca 2 ante		Verde Profondita' 33 cm Lrghezza 90 cm		4		
	sottovasca 2 cassetti		Azzurro Profondita' 46 cm Lrghezza 45 cm		525		
	sottovasca 1 anta		Azzurro Profondita' 33 cm Lrghezza 60 cm		24		
	sottovasca 2 ante		Azzurro Profondita' 46 cm Lrghezza 60 cm		4		
	sottovasca 3 cassetti		Azzurro Profondita' 33 cm Lrghezza 60 cm		1		
	sottovasca 3 cassetti		Azzurro Profondita' 46 cm Lrghezza 60 cm		53		
totali pezzi azzurri					1146		

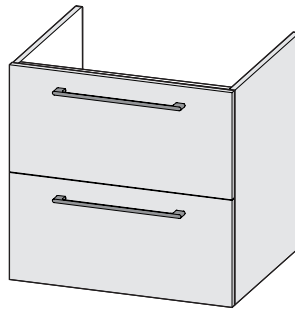


REMIX

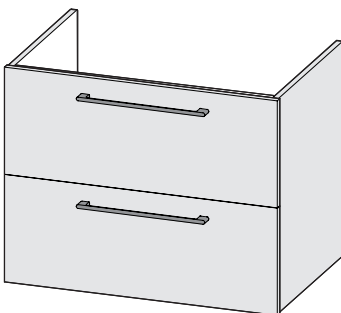
46 S 45 2T



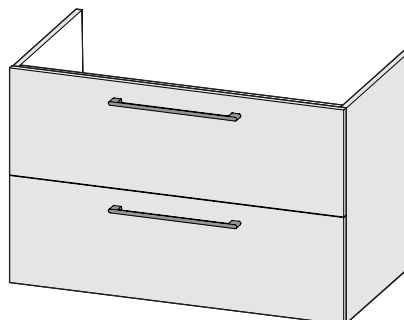
46 S 60 2T



46 S 75 2T



46 S 90 2T



FR / Notice de Montage

ES / Instrucciones de montaje

PT / Manual de montagem

IT / Istruzioni di montaggio

EL / Οδηγίες Συναρμολόγησης

PL / Instrukcja montażu

RU / Инструкция по сборке

KZ / Орнату нұсқаулары

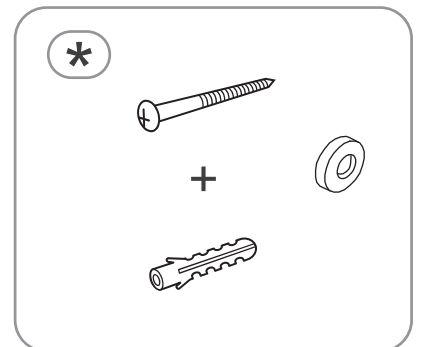
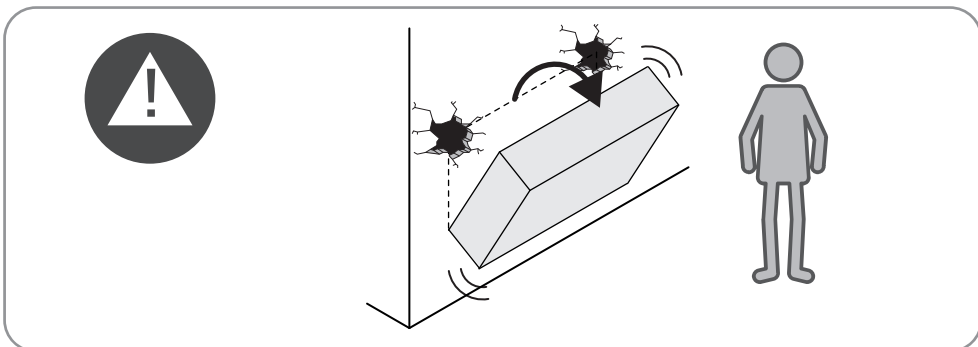
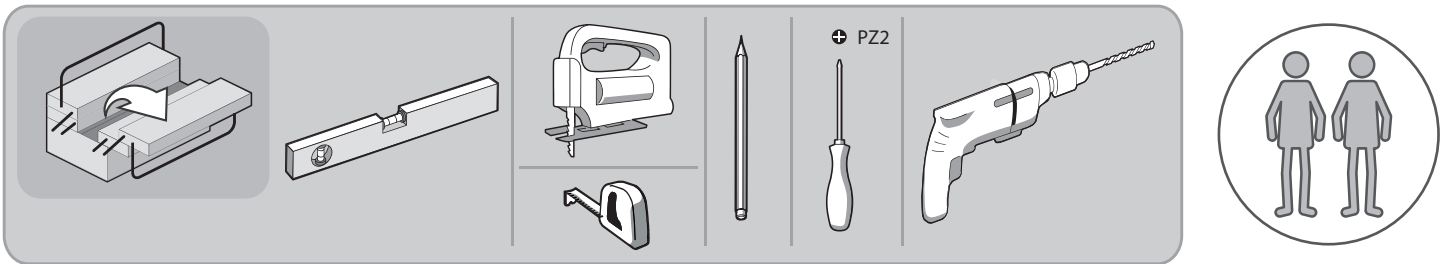
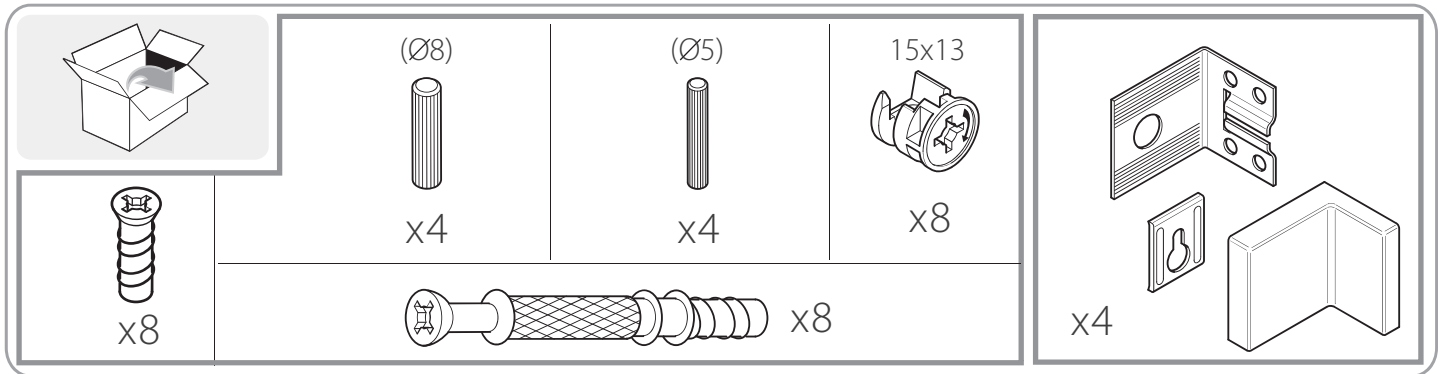
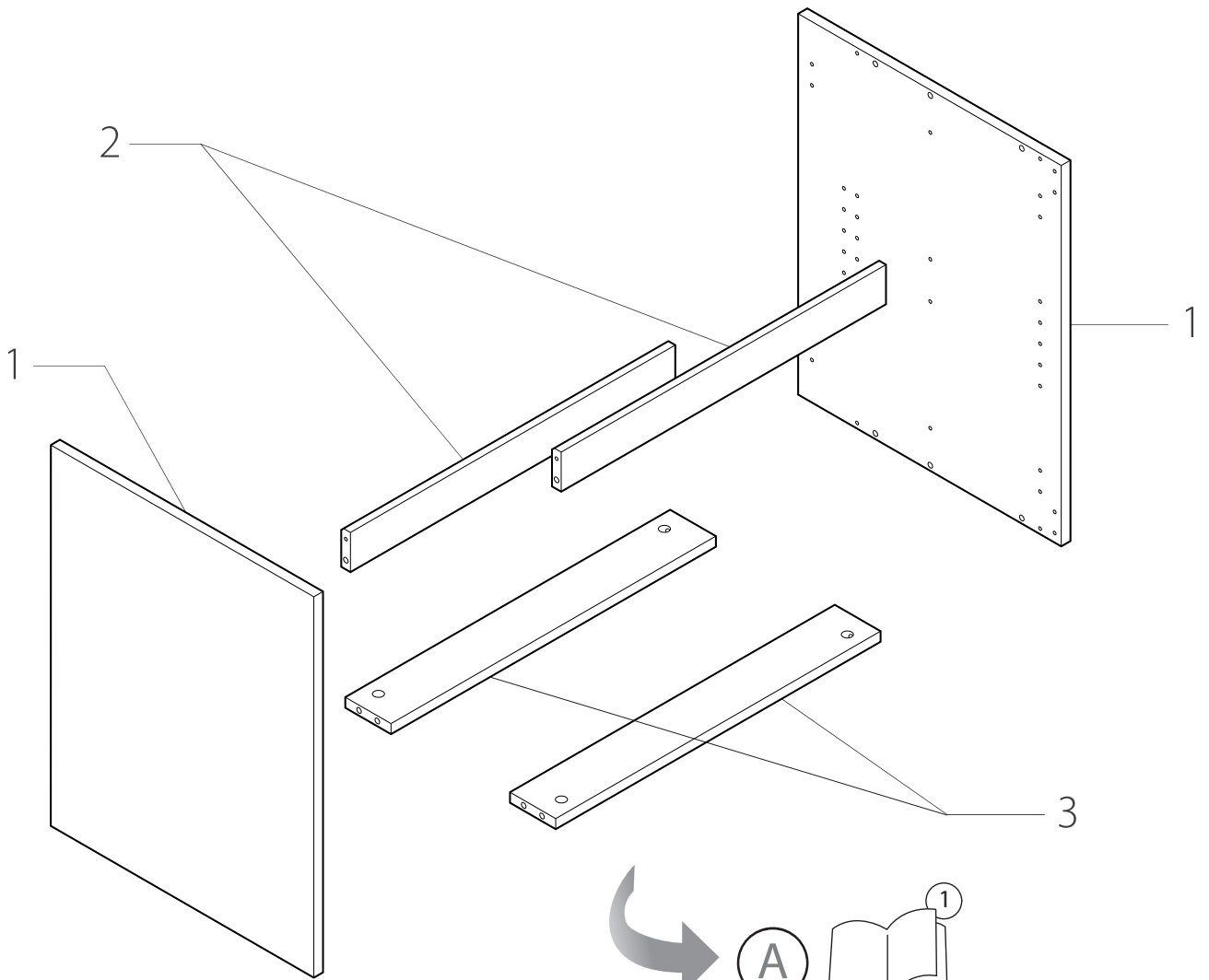
UK / Інструкція з установлення

RO / Instrucțiuni de montare

BR / Manual de montagem

EN / Assembly instructions





FR

AVERTISSEMENT :

Pour éviter tout risque de basculement, ce meuble doit être solidement fixé au mur à l'aide du dispositif de fixation fourni. Vérifier la pertinence et la solidité du mur afin de s'assurer que le mur puisse supporter la charge du meuble et résister aux forces générées au niveau des fixations. Un montage mal effectué peut provoquer la chute du meuble et des blessures graves sur les personnes. En cas de doute concernant l'installation, demandez conseil à un vendeur spécialisé ou contactez un professionnel. Si vous n'êtes pas sûr de la résistance des murs de votre salle de bain, il est impératif d'ajouter des pieds vendus séparément.

* Utiliser des vis, rondelles et chevilles adaptées au type de matériau de votre mur. Celles-ci ne sont pas incluses. Pour obtenir des conseils sur les vis et ferrures adaptées à votre mur, adressez-vous à un vendeur spécialisé.

IT

ATTENZIONE:

Per evitare un eventuale rischio di ribaltamento, il mobile deve essere saldamente fissato alla parete, mediante il dispositivo di fissaggio fornito. Verificare l'adeguatezza e la solidità della parete per essere sicuri che la stessa possa sopportare il carico del mobile e resistere alle forze generate a livello di fissaggi. Un montaggio non effettuato correttamente può provocare la caduta del mobile e lesioni gravi alle persone. In caso di dubbio circa l'installazione, rivolgetevi a un venditore specializzato o contattate un professionista. Se non siete sicuri della resistenza delle pareti del vostro bagno, è necessario applicare i piedini venduti separatamente.

* Utilizzare viti, rondelle e pernotti (non inclusi) adeguati al tipo di materiale della vostra parete. Per informazioni su viti e ferramenta adatti alla vostra parete, rivolgetevi a un venditore specializzato.

ES

ADVERTENCIA:

Para evitar cualquier riesgo de que se vuelque, el mueble debe anclarse firmemente a la pared, mediante el dispositivo de sujeción que se adjunta. Compruebe la adecuación y la solidez de la pared para asegurarse de que puede soportar el peso del mueble y resistir las fuerzas que se produzcan en las fijaciones. Un montaje inadecuado puede causar la caída del mueble y que se produzcan daños corporales. En caso de duda en relación a la instalación, pregunte a un vendedor especializado o recurra a un profesional. Si no está seguro de la resistencia de las paredes de su cuarto de baño, será necesario utilizar las patas que se venden por separado.

* Utilice tornillos, arandelas y tacos adecuados para el material de la pared. El producto no incluye la tornillería ni los tacos de sujeción. Para saber cuáles son los elementos de fijación más adecuados para su pared, pregunte a un vendedor especializado.

EL

ΠΡΟΕΙΔΟΠΟΙΗΣΗ:

Για την αποφυγή οποιουδήποτε κινδύνου ανατροπής, το έπιπλο πρέπει να στερεώνεται σταθερά στον τοίχο, χρησιμοποιώντας τα παρεχόμενα στηρίγματα. Βεβαιωθείτε για την καταλληλότητα και σταθερότητα του τοίχου, προκειμένου να διασφαλίσετε ότι μπορεί να υποστηρίξει το φορτίο του επίπλου και να αντέξει στις δυνάμεις που δημιουργούνται στα σημεία των στηριγμάτων. Η κακή τοποθέτηση μπορεί να οδηγήσει σε πτώση του επίπλου και σοβαρούς τραυματισμούς ατόμων. Σε περίπτωση αμφιβολίας σχετικά με την εγκατάσταση, ζητήστε συμβουλές από έναν εξειδικευμένο πωλητή ή καλέστε έναν επαγγελματία. Αν δεν είστε βέβαιοι για την ανθεκτικότητα της τοιχοποιίας στο μπάνιο σας, επιβάλλεται να προσθέσετε ποδαρικά τα οποία πωλούνται ξεχωριστά.

* Χρησιμοποιήστε κατάλληλες βίδες, ροδέλες και ούπα ανάλογα με το υλικό της τοιχοποιίας σας. Τα υλικά αυτά δεν περιλαμβάνονται. Για συμβουλές σχετικά με τις βίδες και τα μεταλλικά στηρίγματα που ενδείκνυται για τον τοίχο σας, απευθυνθείτε σε έναν εξειδικευμένο πωλητή.

PT

AVISO:

Para evitar qualquer risco de basculamento, este móvel deve ser fixo à parede de forma segura, utilizando o dispositivo de fixação fornecido. Verifique a adequabilidade e solidez da parede para se certificar de que pode suportar a carga do móvel e resistir às forças aplicadas ao nível das fixações. Uma montagem mal feita pode originar a queda do móvel e provocar danos pessoais graves. Em caso de dúvida em relação à instalação, peça aconselhamento a um vendedor especializado ou contacte um profissional. Se não está seguro sobre a resistência das paredes da sua casa de banho, é obrigatório instalar os pés vendidos separadamente.

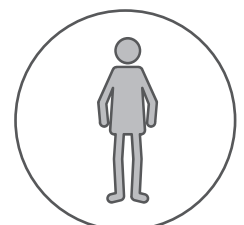
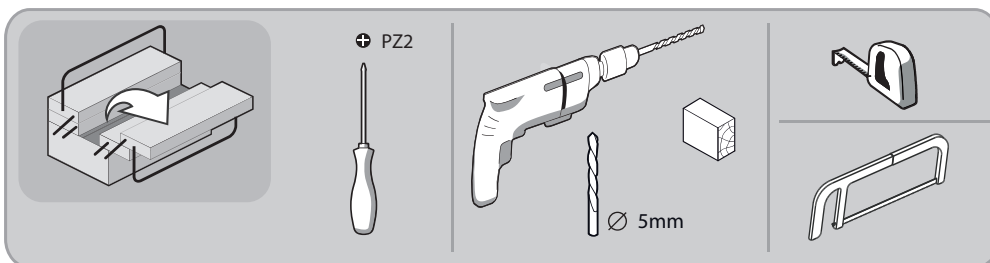
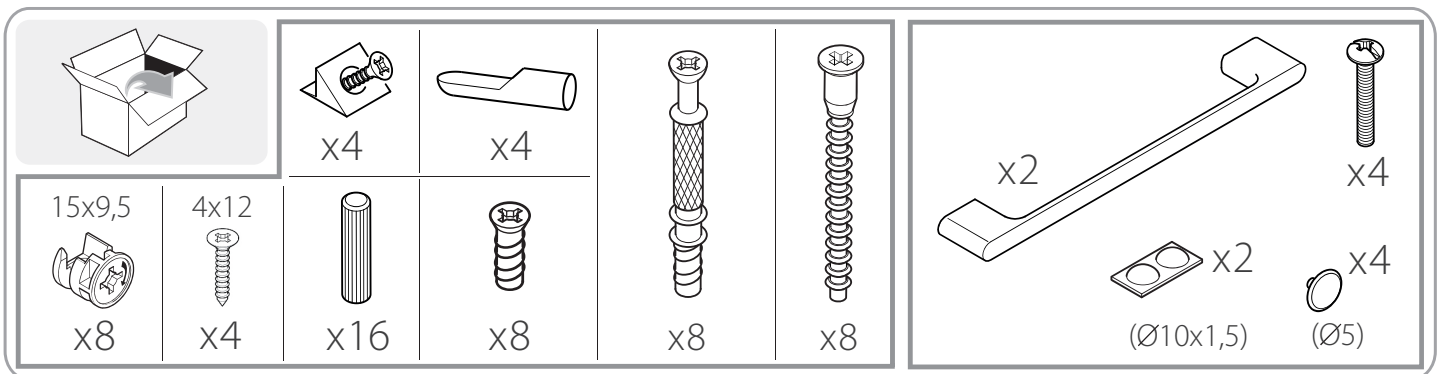
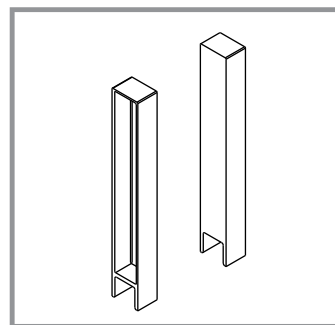
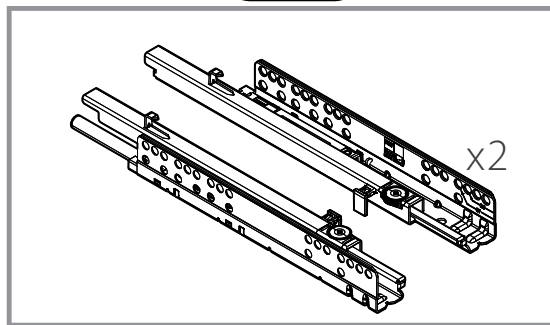
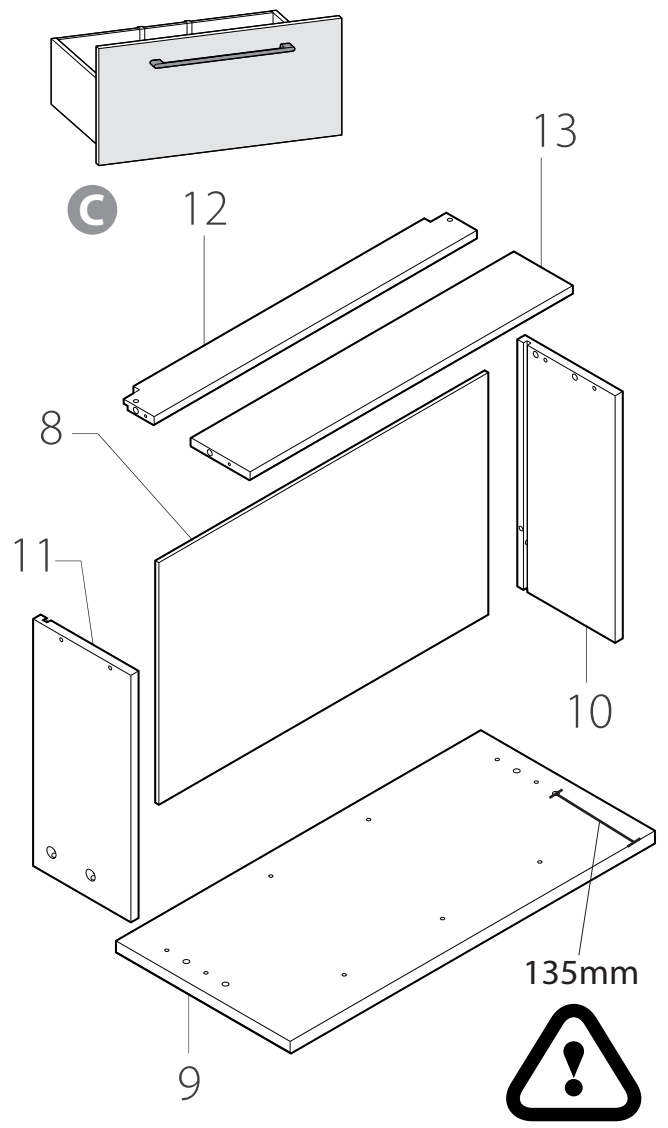
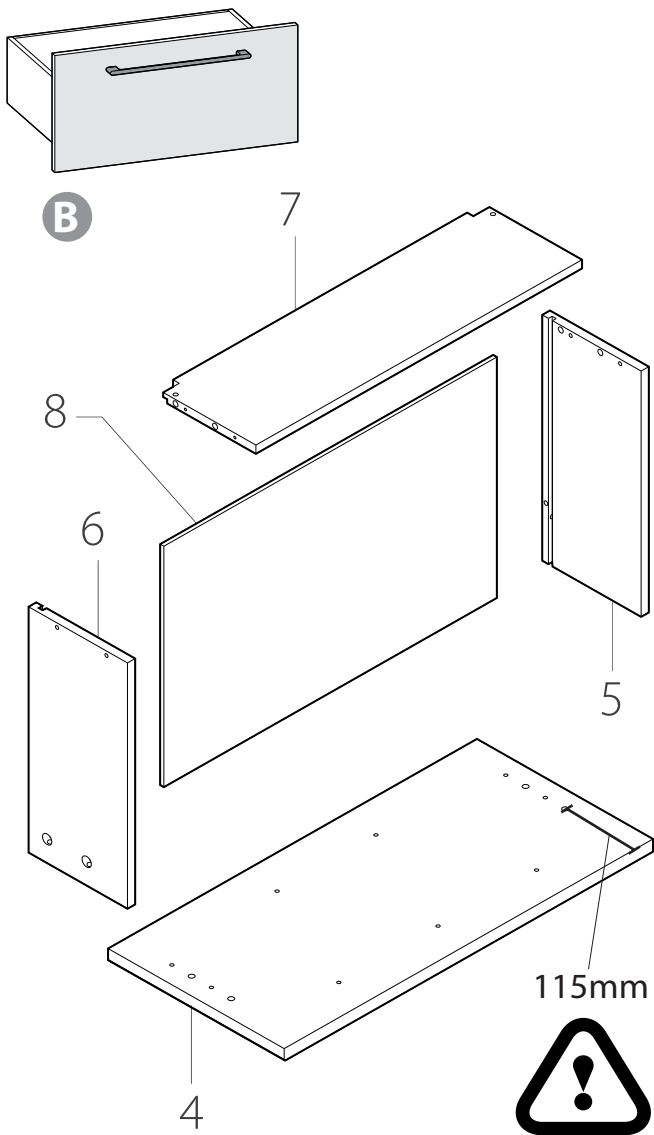
* Utilize parafusos, anilhas e buchas adaptadas ao tipo de material da sua parede. Estes elementos de fixação não estão incluídos. Para obter aconselhamento sobre os parafusos e ferragens adaptados à sua parede, consulte um vendedor especializado.

PL

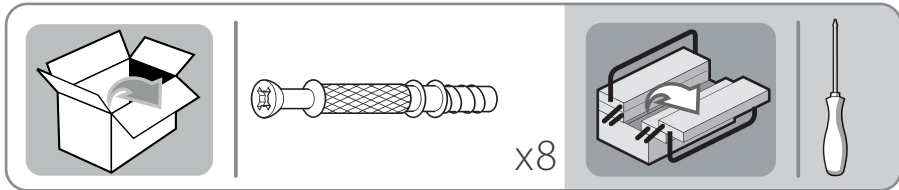
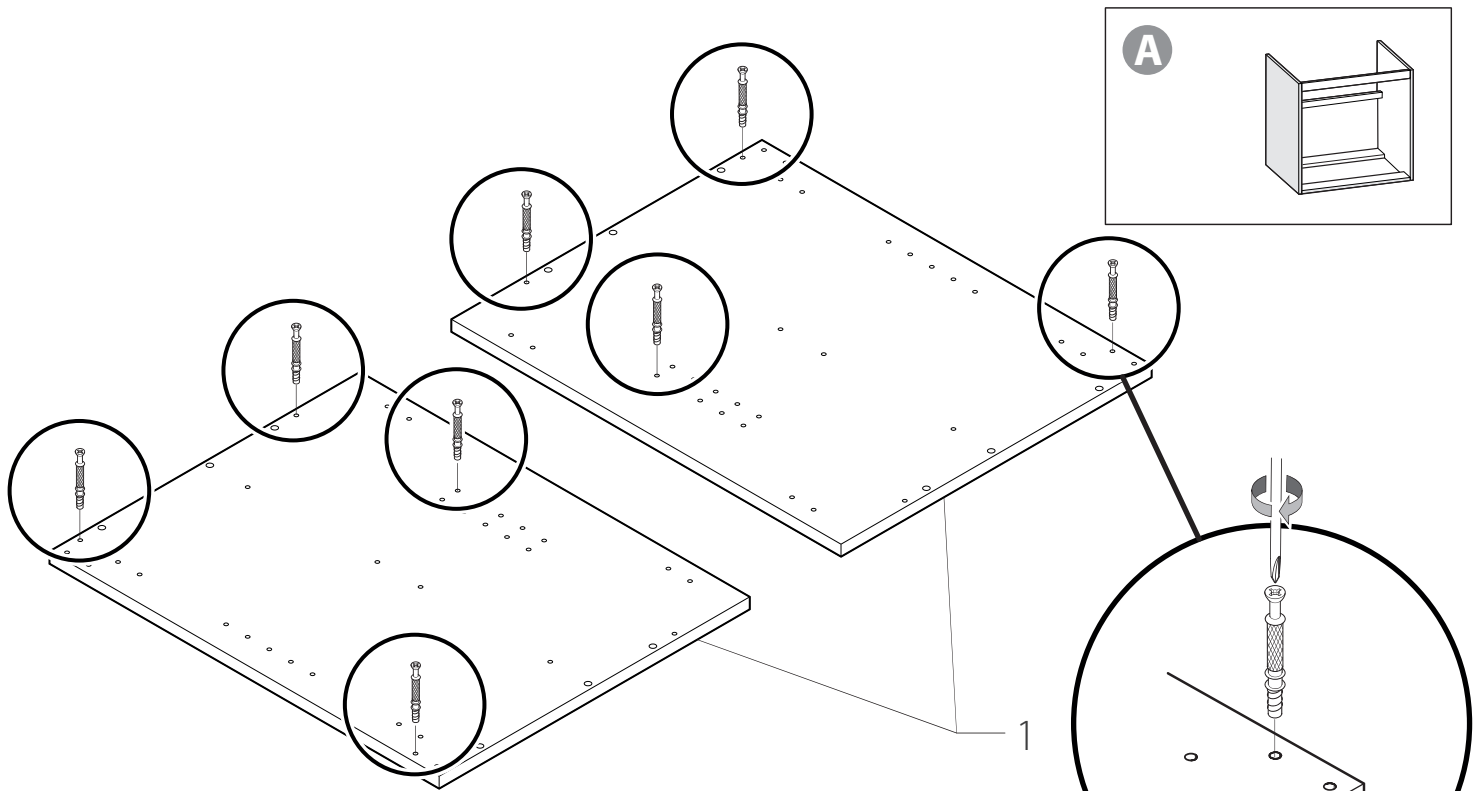
OSTRZEŻENIE:

aby uniknąć ryzyka przewrócenia, mebel musi zostać solidnie przymocowany do ściany, za pomocą mocowania dołączonego do zestawu. Sprawdź, czy ściana jest odpowiednia i solidna, aby mieć pewność, że jest w stanie utrzymać obciążenie mebla i siły na poziomie mocowań. Nieprawidłowo wykonany montaż może spowodować upadek mebla prowadzący do poważnych obrażeń ciała. W razie wątpliwości dotyczących montażu, należy zasięgnąć porady u kompetentnego sprzedawcy lub skontaktować się z fachowcem. Jeśli nie jesteś pewien solidności ścian w łazience, należy obowiązkowo dodać nóżki sprzedawane osobno.

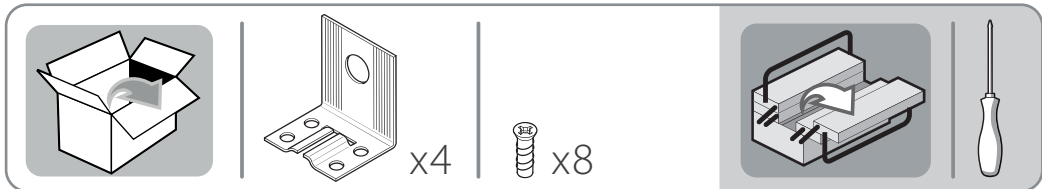
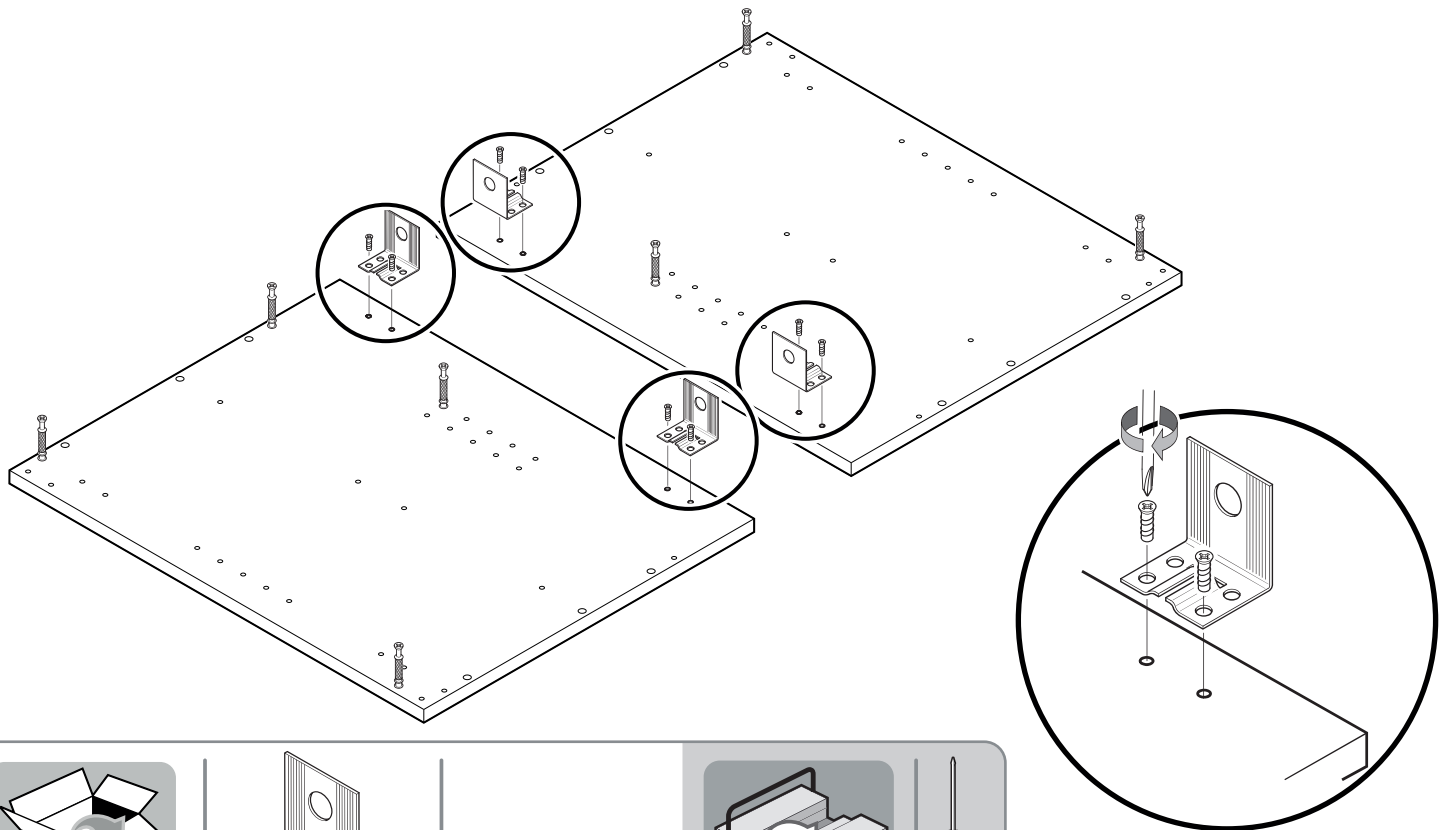
* Użyj śrub, podkładek i kołków odpowiednich do rodzaju ściany. Elementy te nie są dołączone do zestawu. Aby zasięgnąć porady na temat odpowiednich śrub i okuć należy skontaktować się z kompetentnym sprzedawcą.



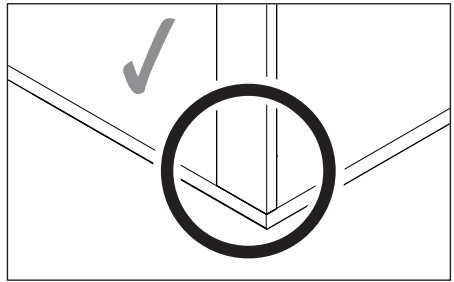
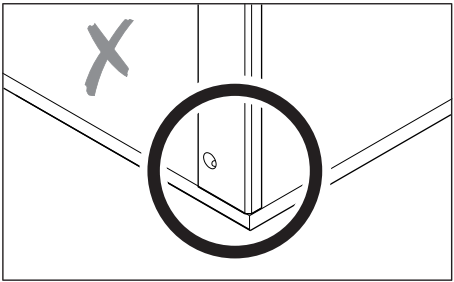
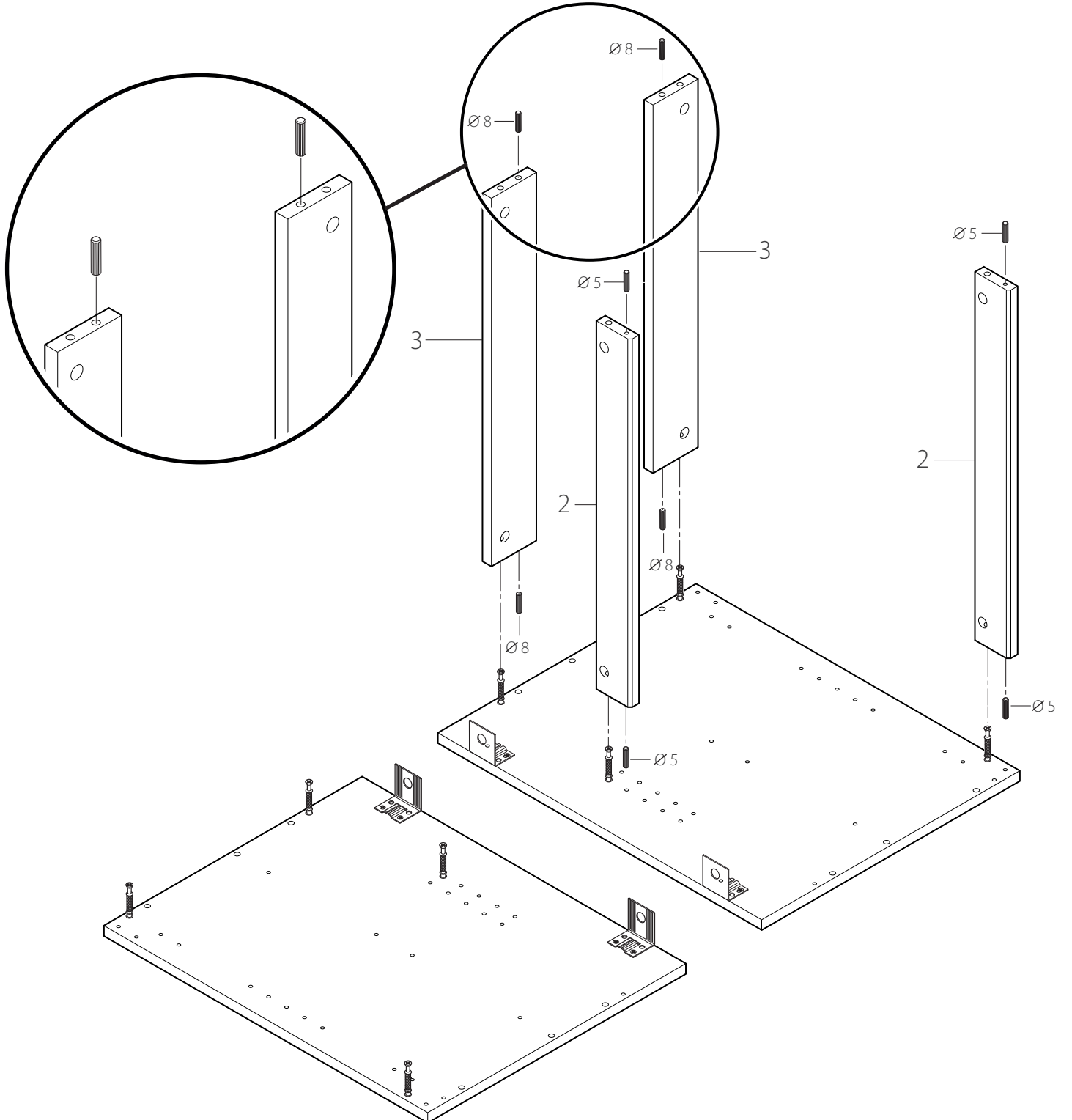
1





2

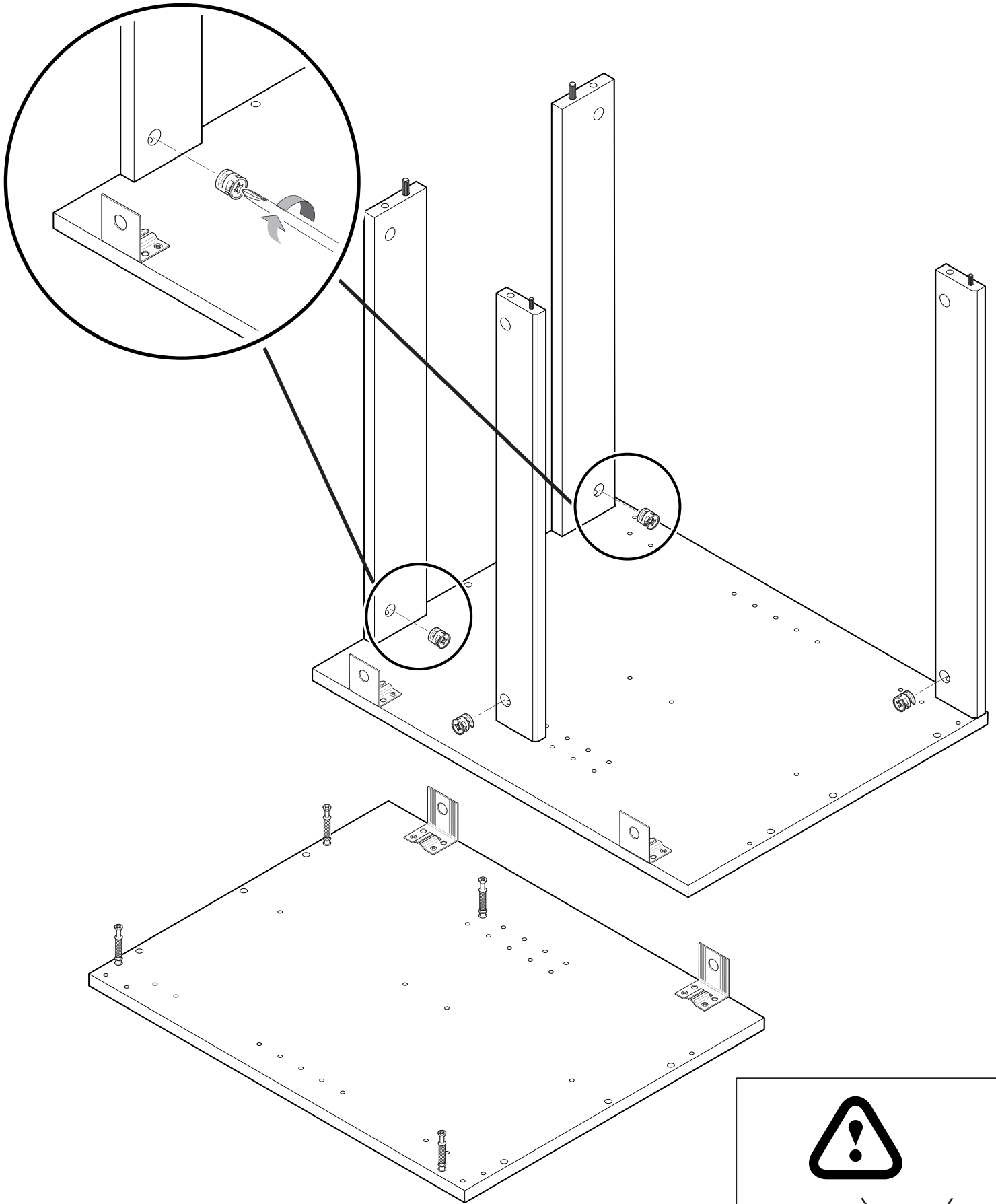


3



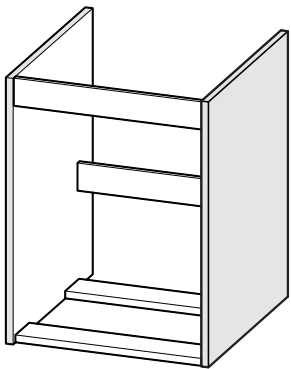
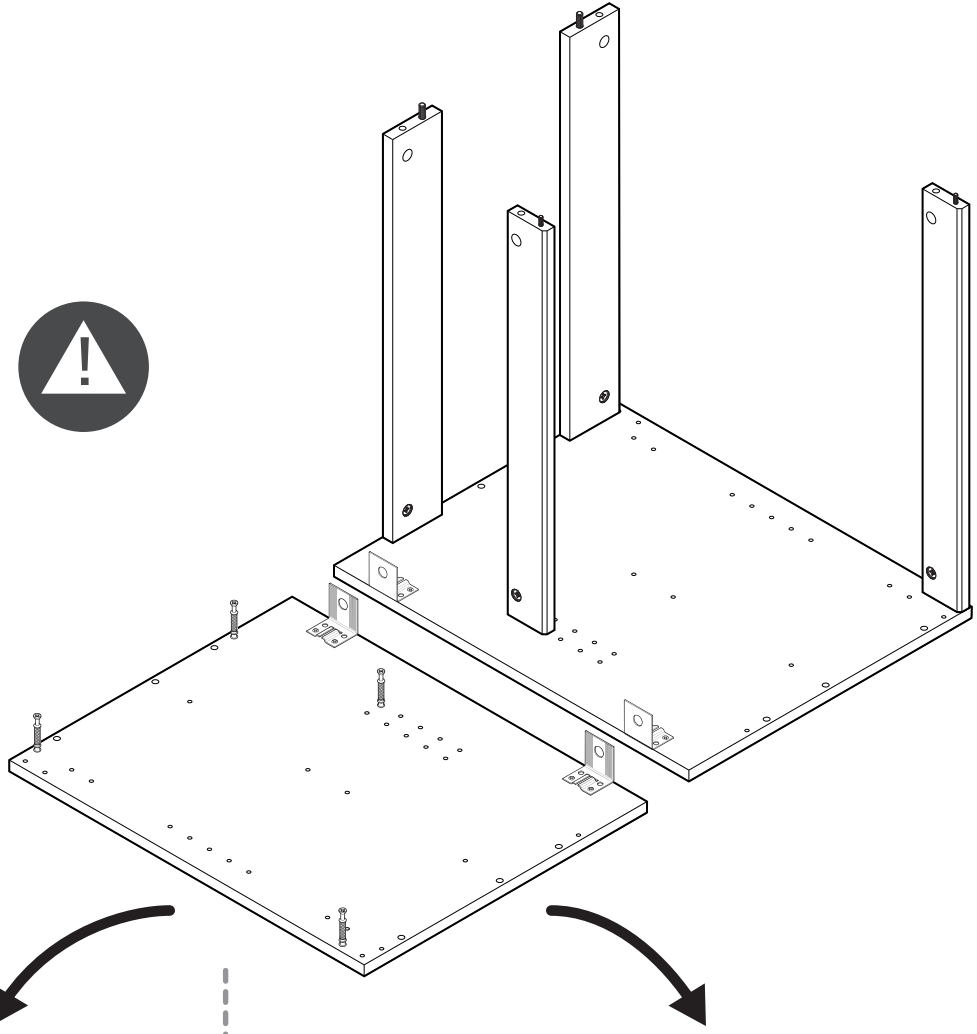
Icon of an open box with an arrow pointing to the right, indicating the location of the screws.

(Ø8)	(Ø5)
	
x4	x4

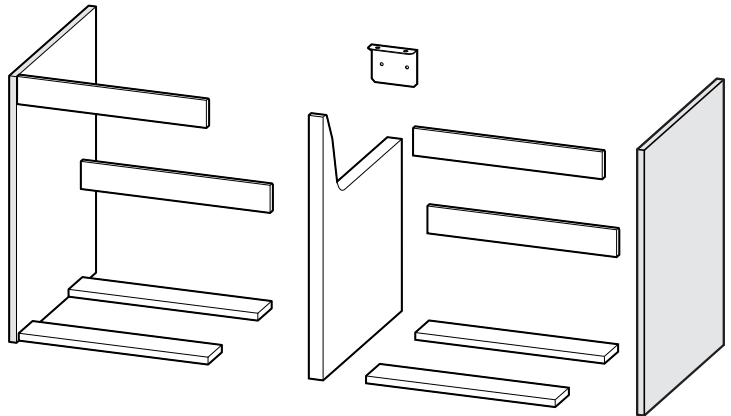


15x13
x4

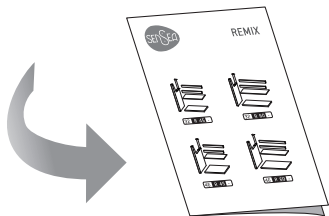
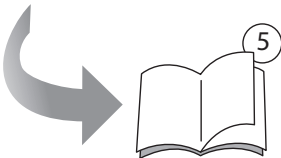
15x13 ~~15x9.5~~



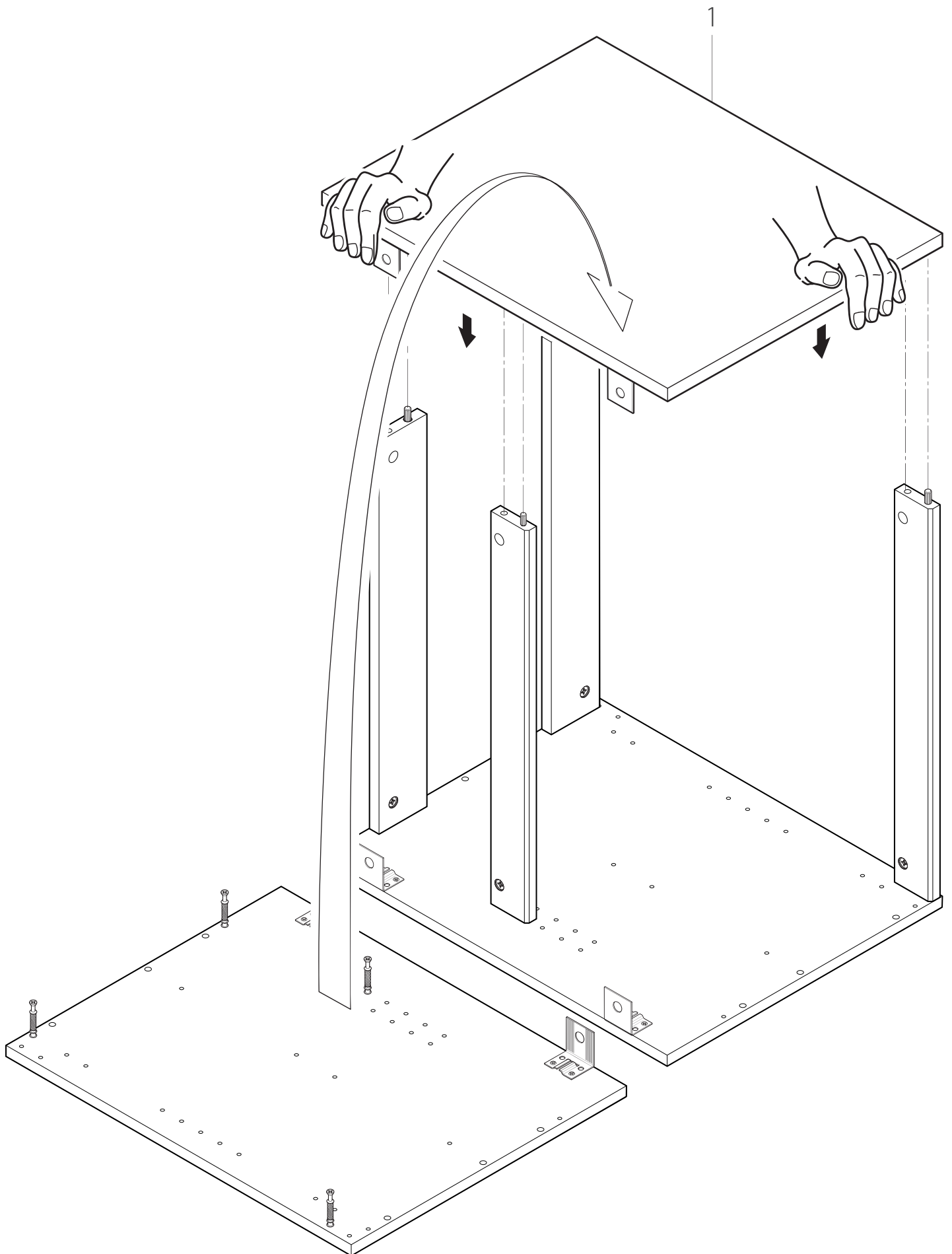
46 S - -

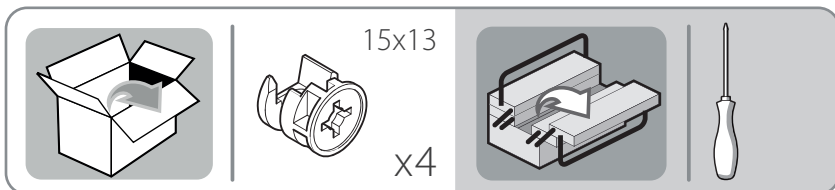
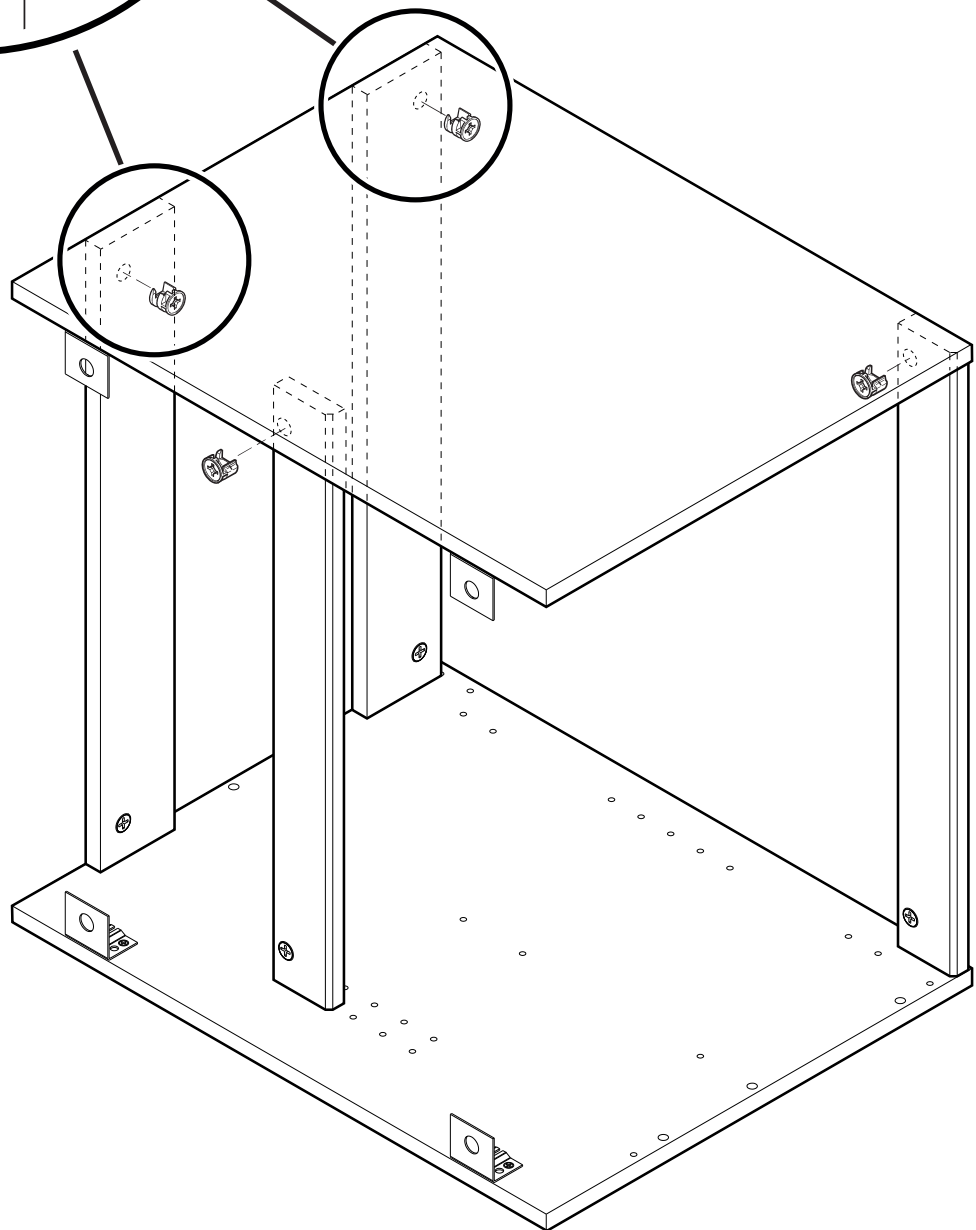
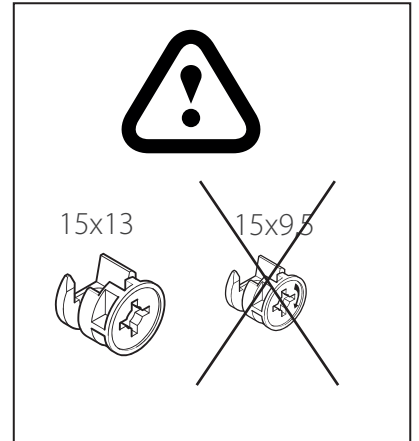
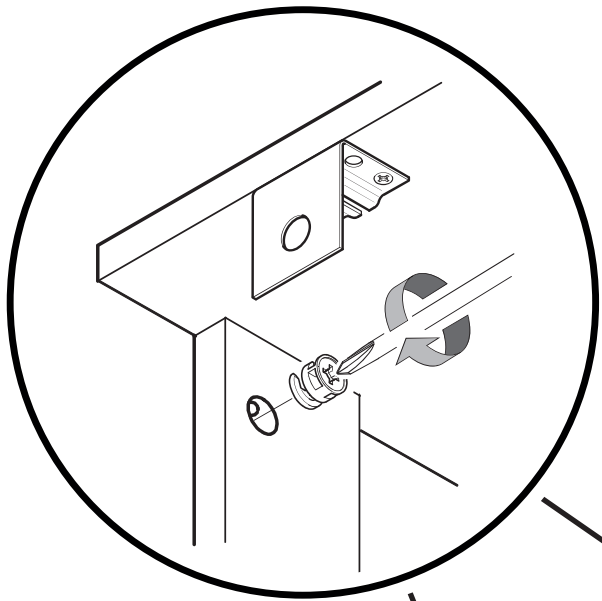


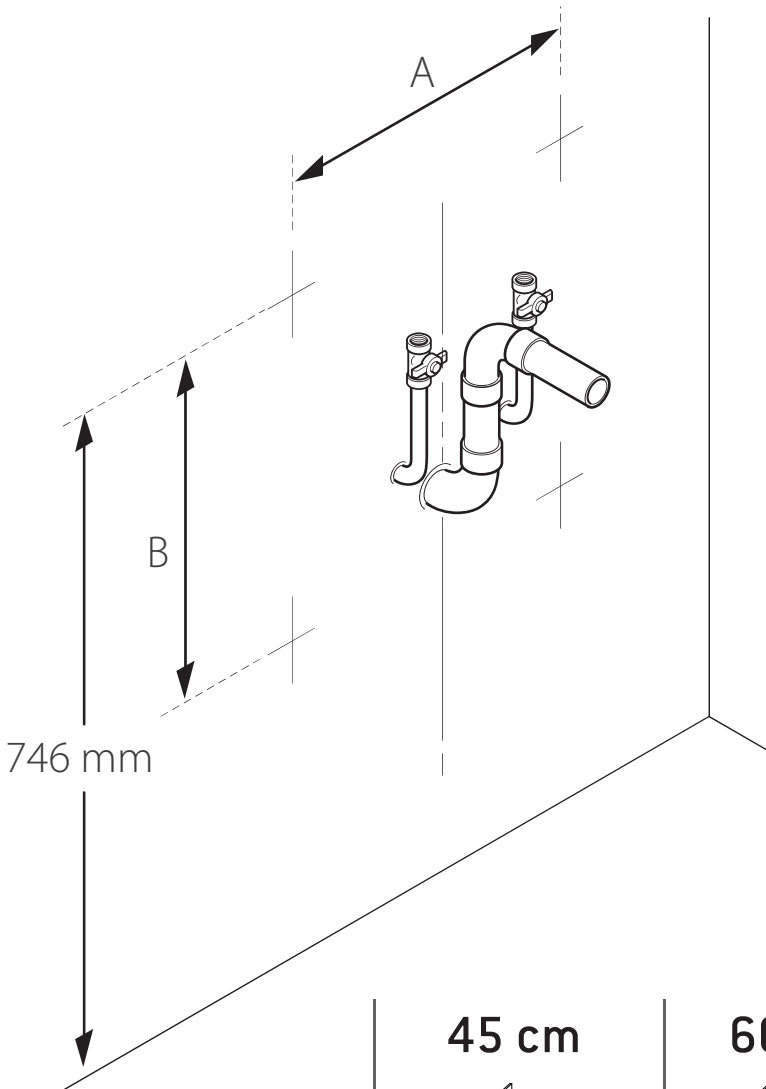
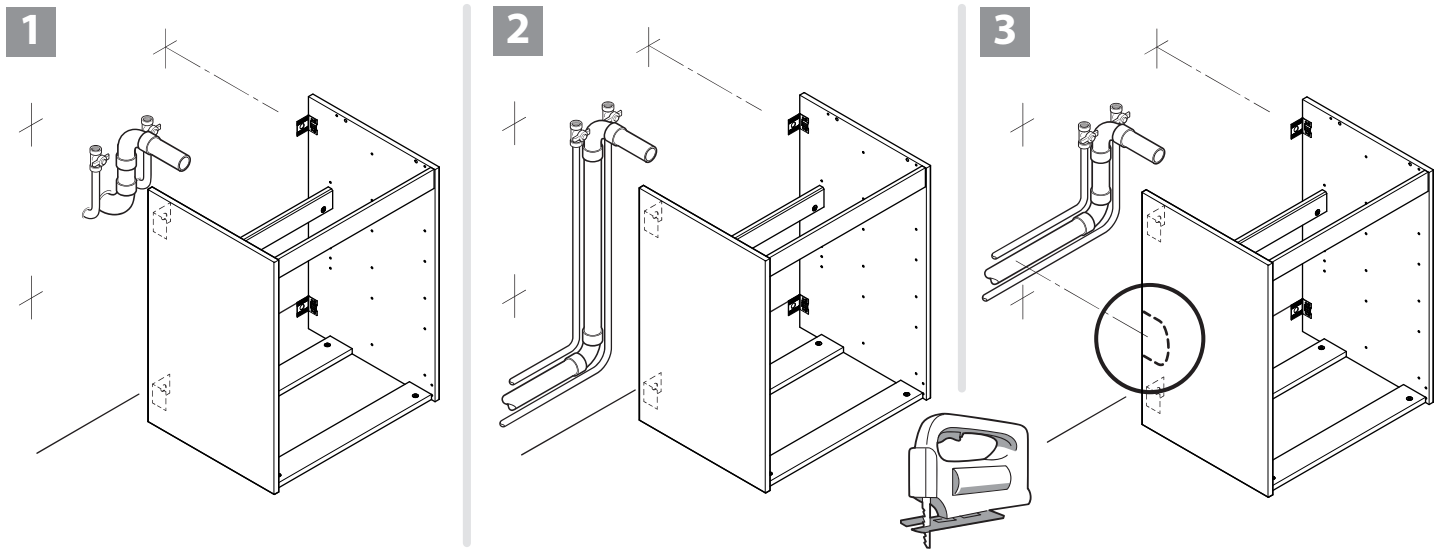
46 S - - + 46 R - -



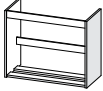
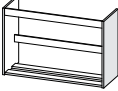


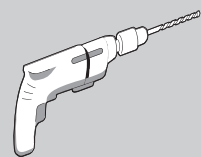
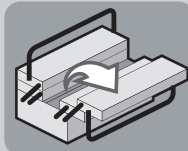
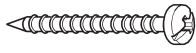
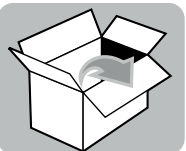
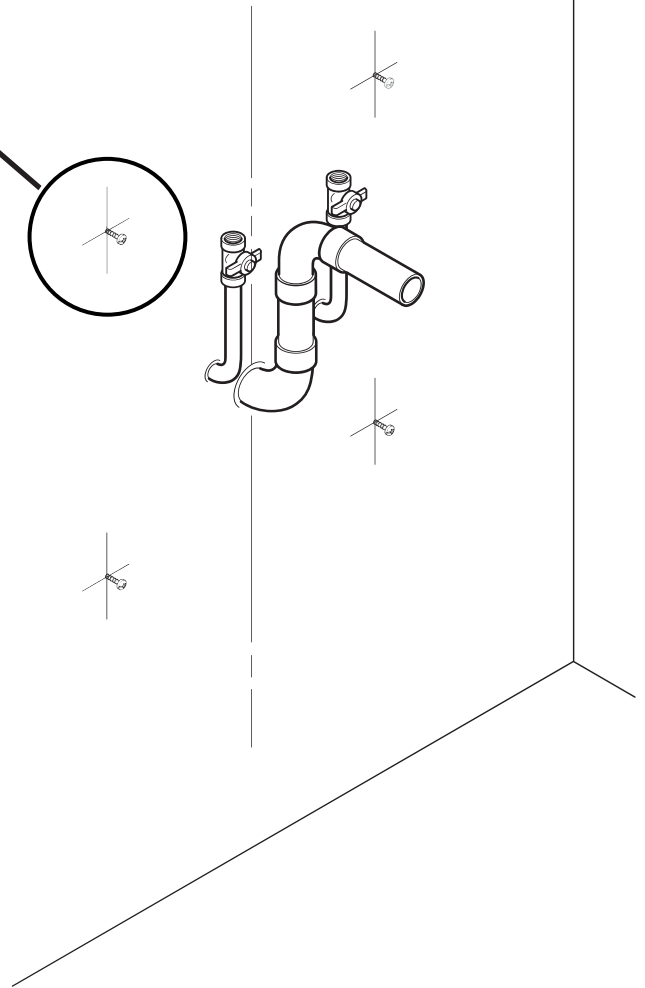
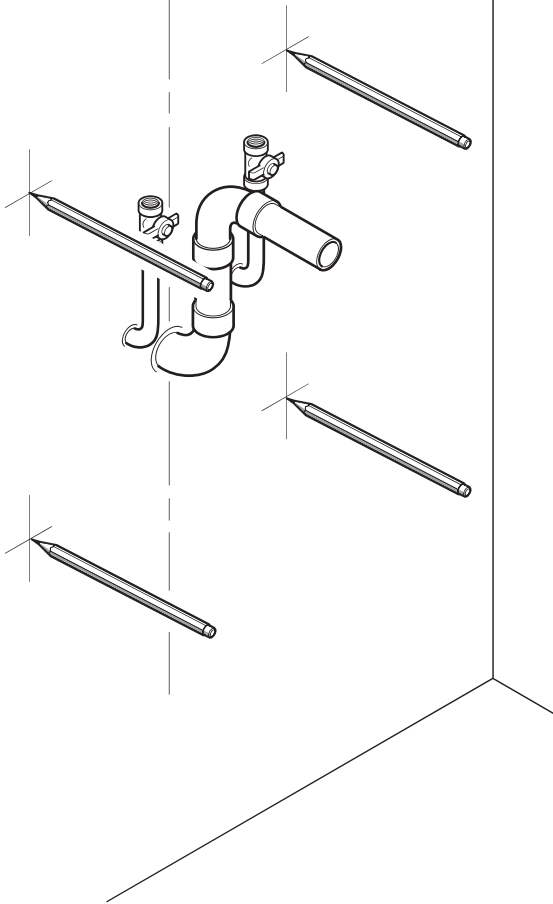
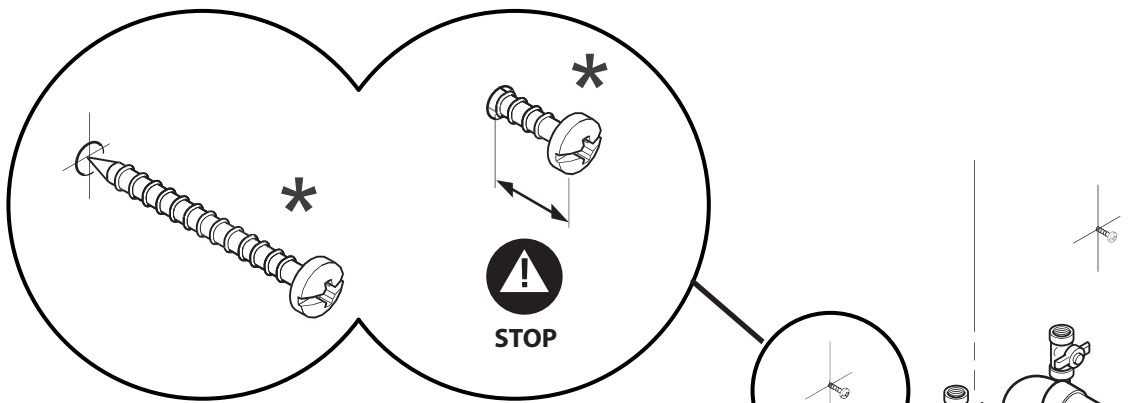
46 R - -

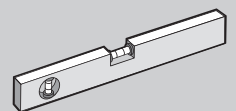
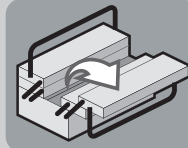
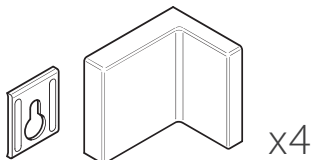
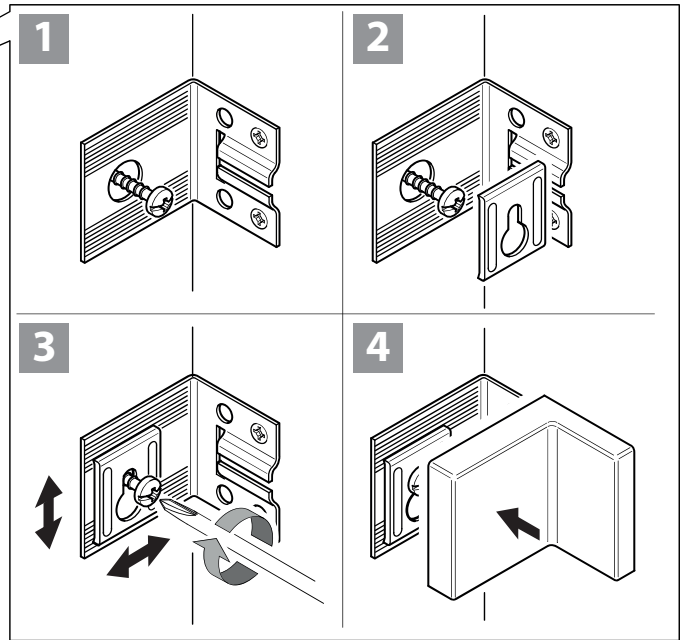
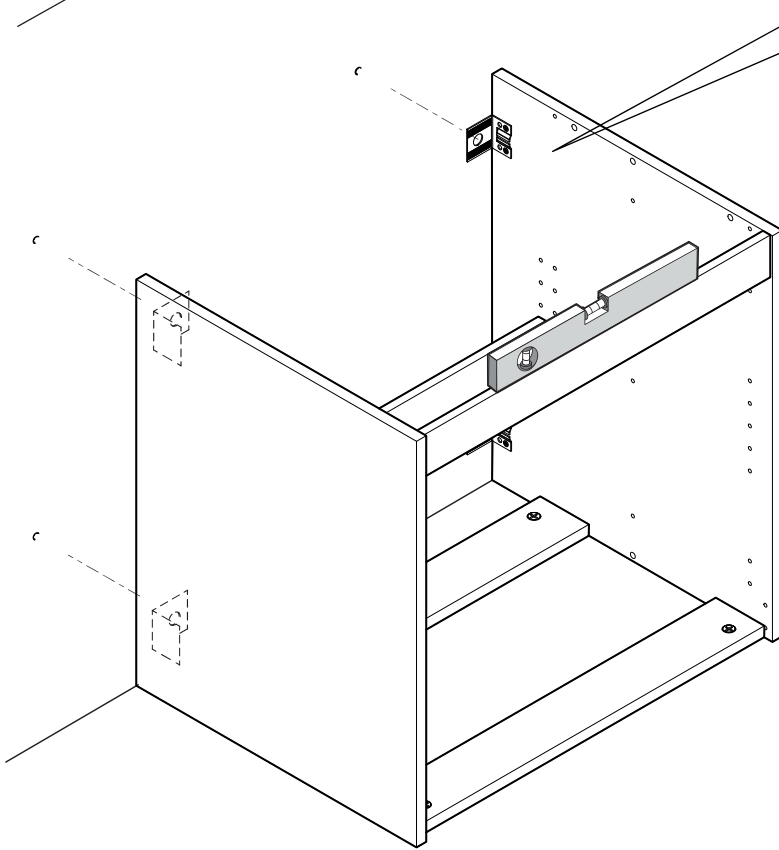
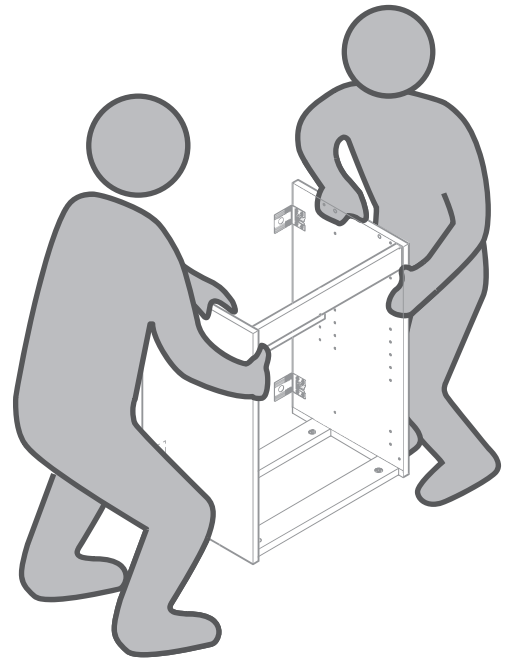
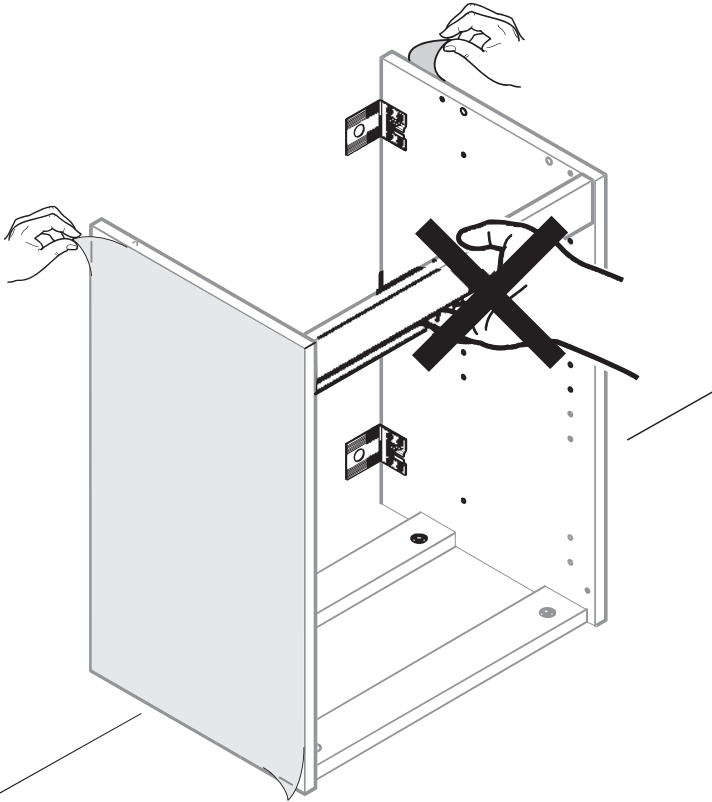


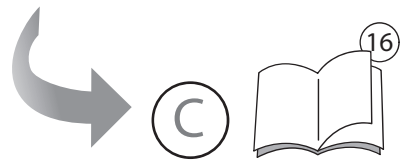
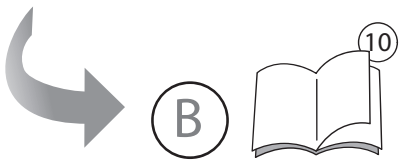
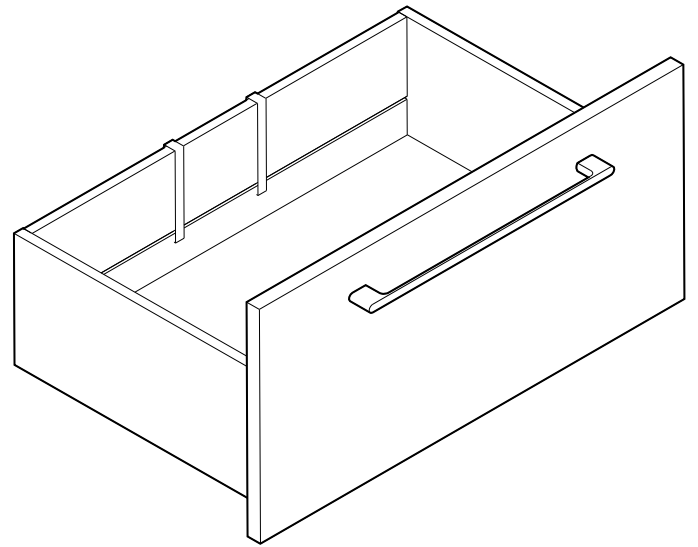
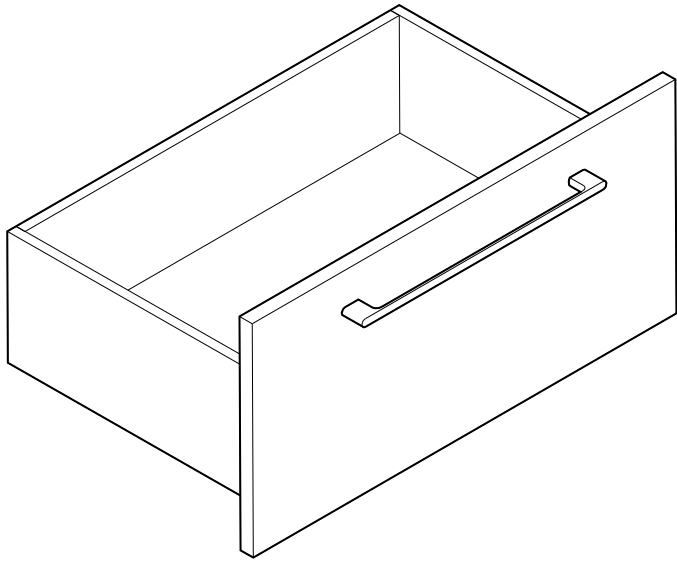




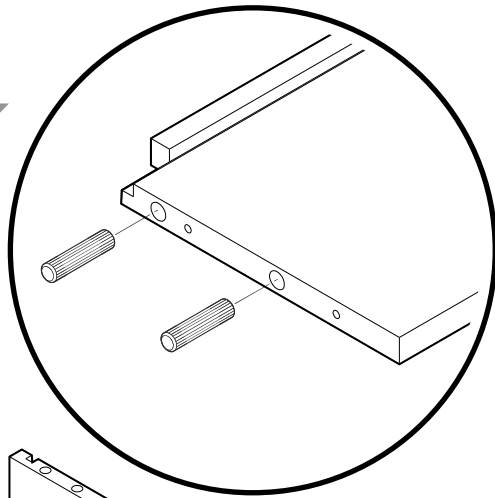
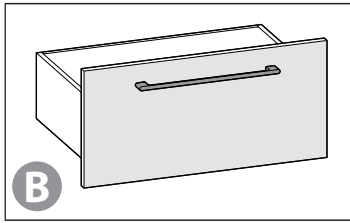
	45 cm  46 T 45 -	60 cm  46 T 60 -	75 cm  46 T 75 -	90 cm  46 T 90 -
A	369 mm	519 mm	669 mm	819 mm
B	416 mm	416 mm	416 mm	416 mm







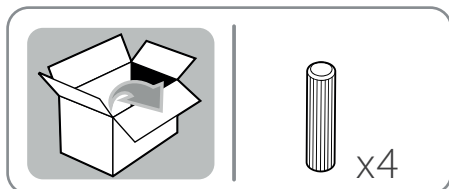
10



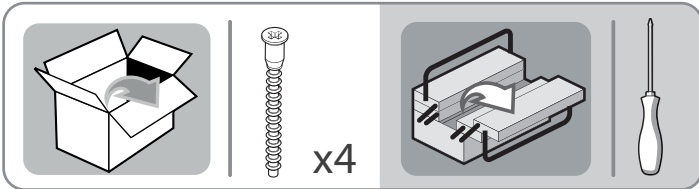
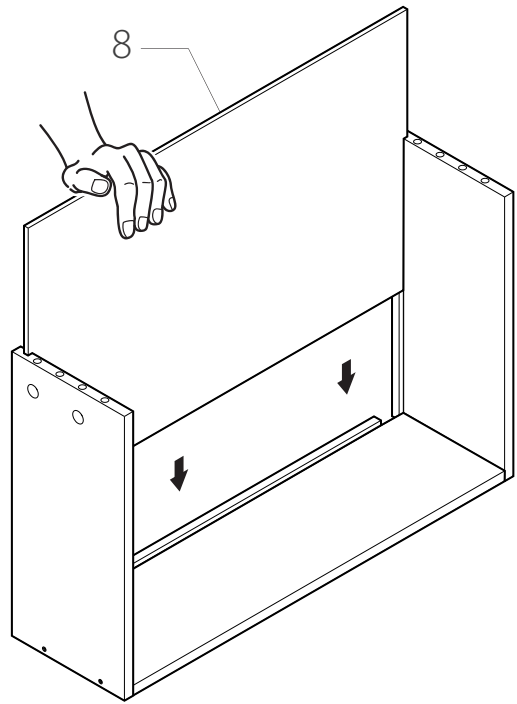
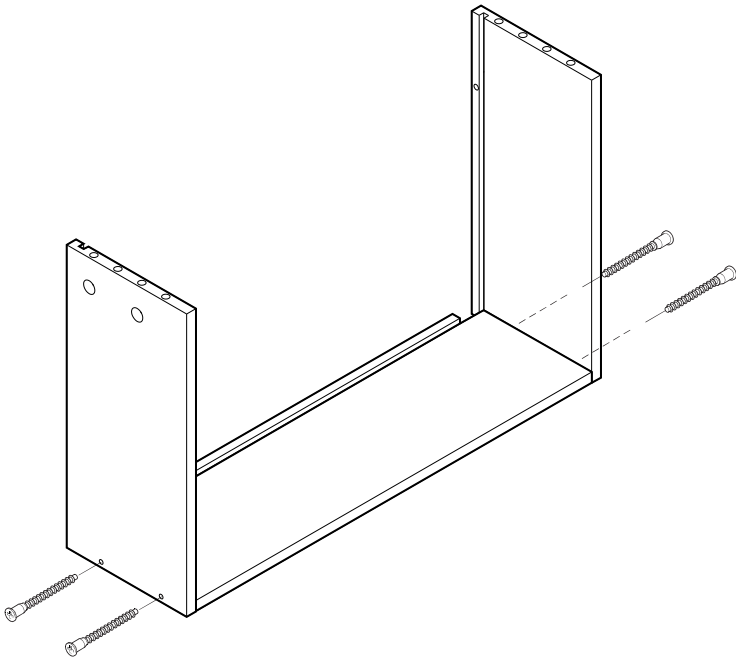
5

6

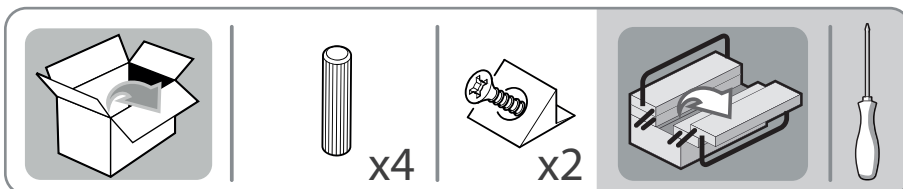
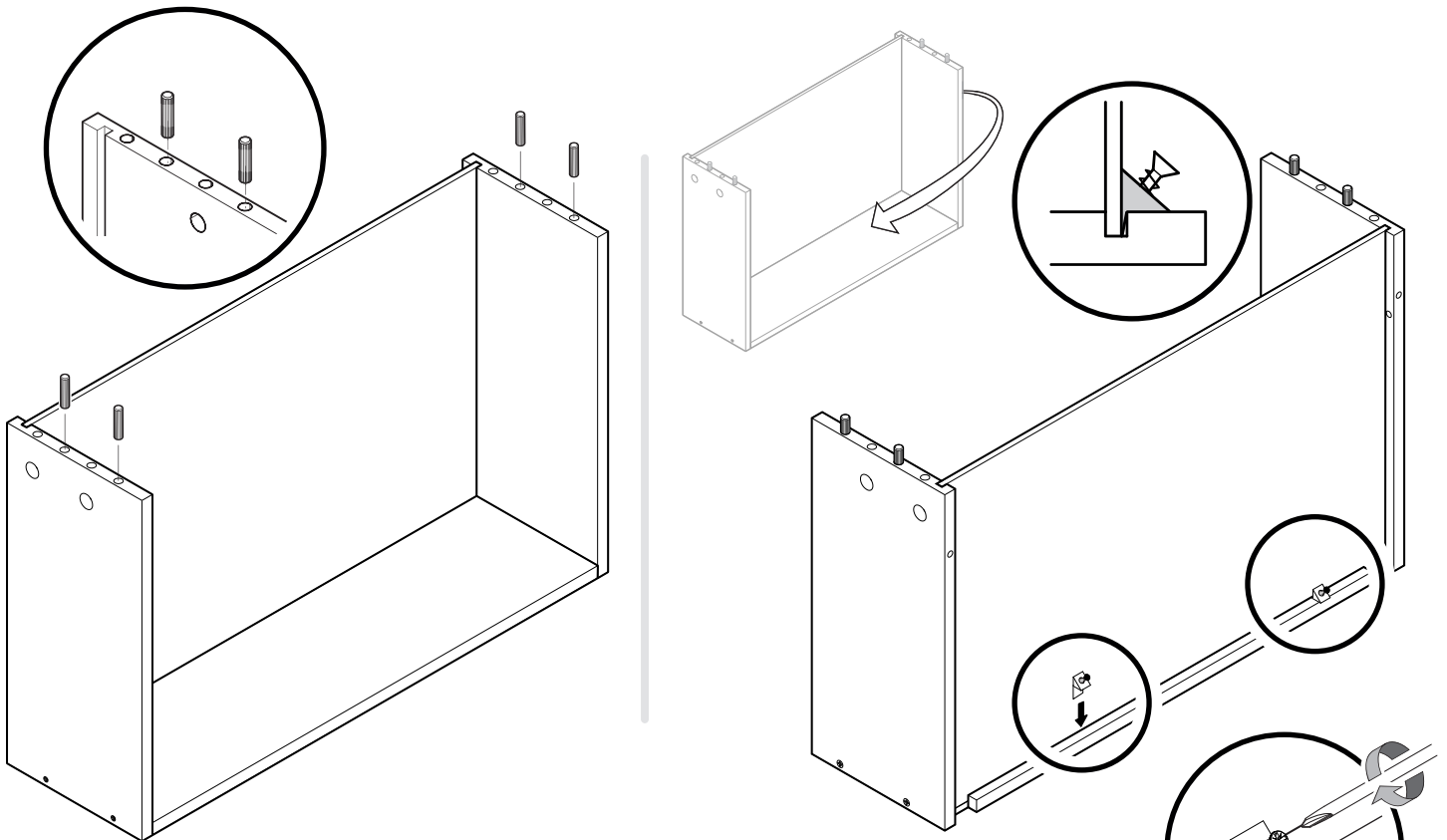
7

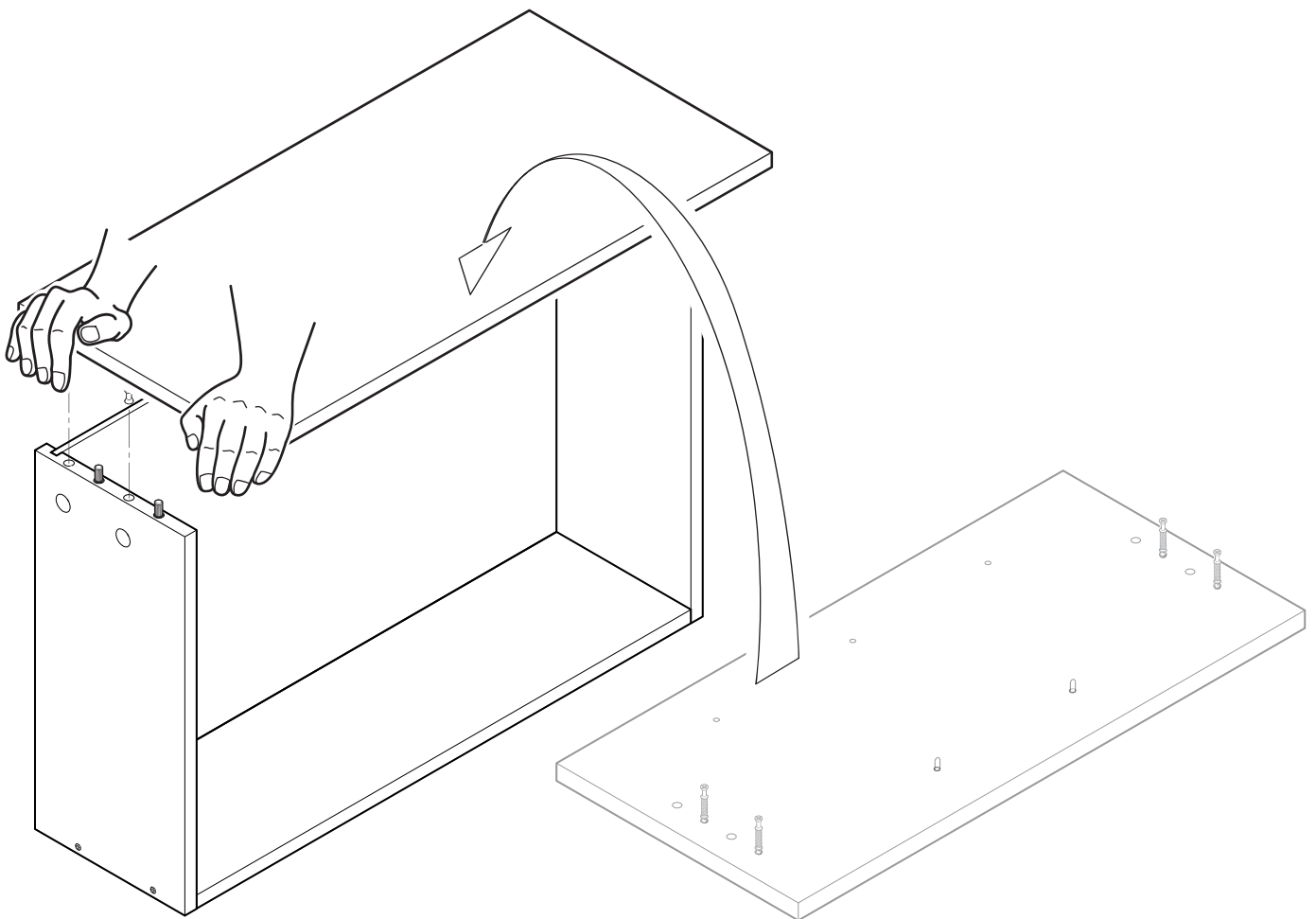
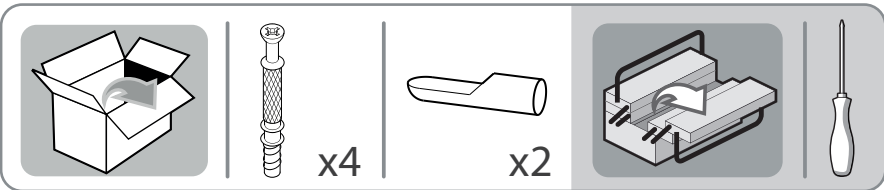
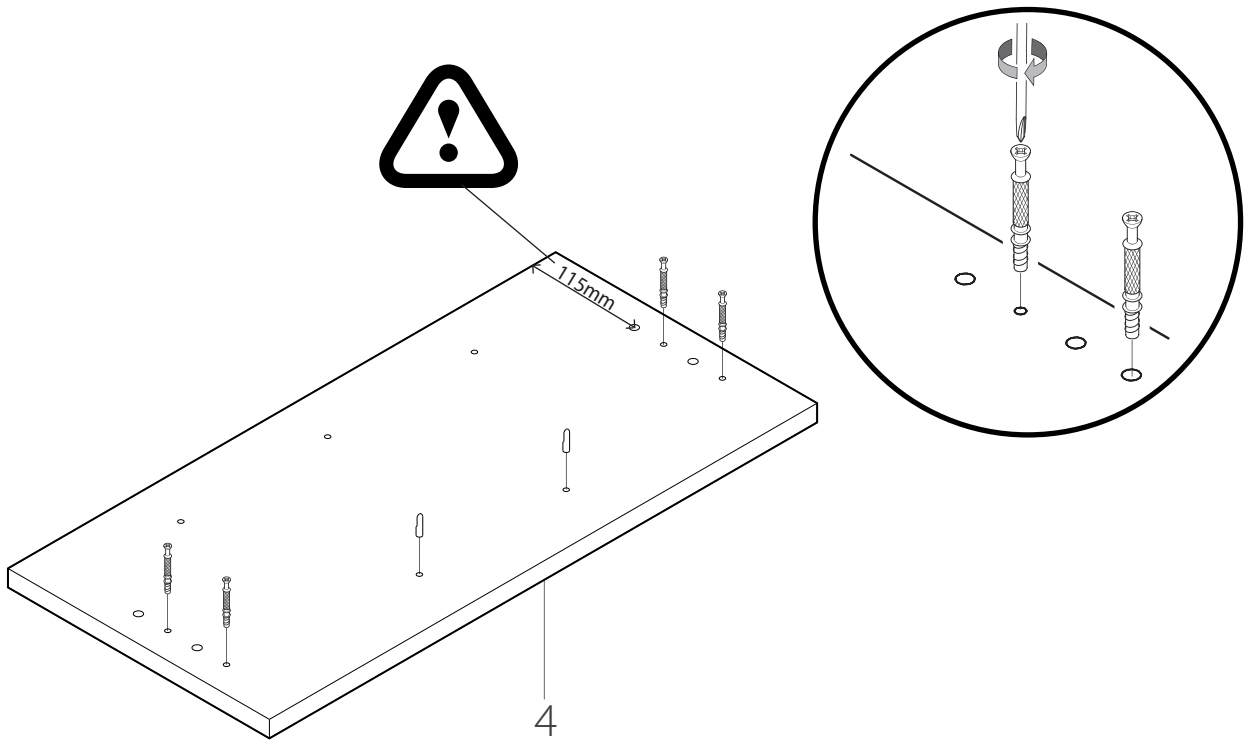


11

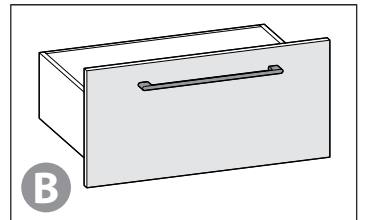
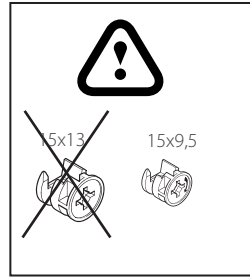
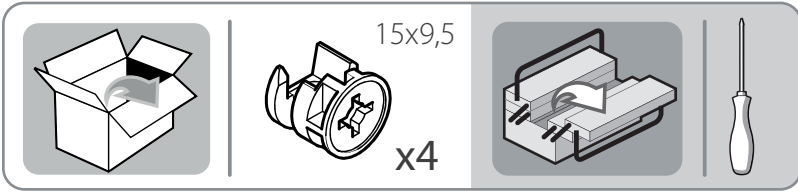
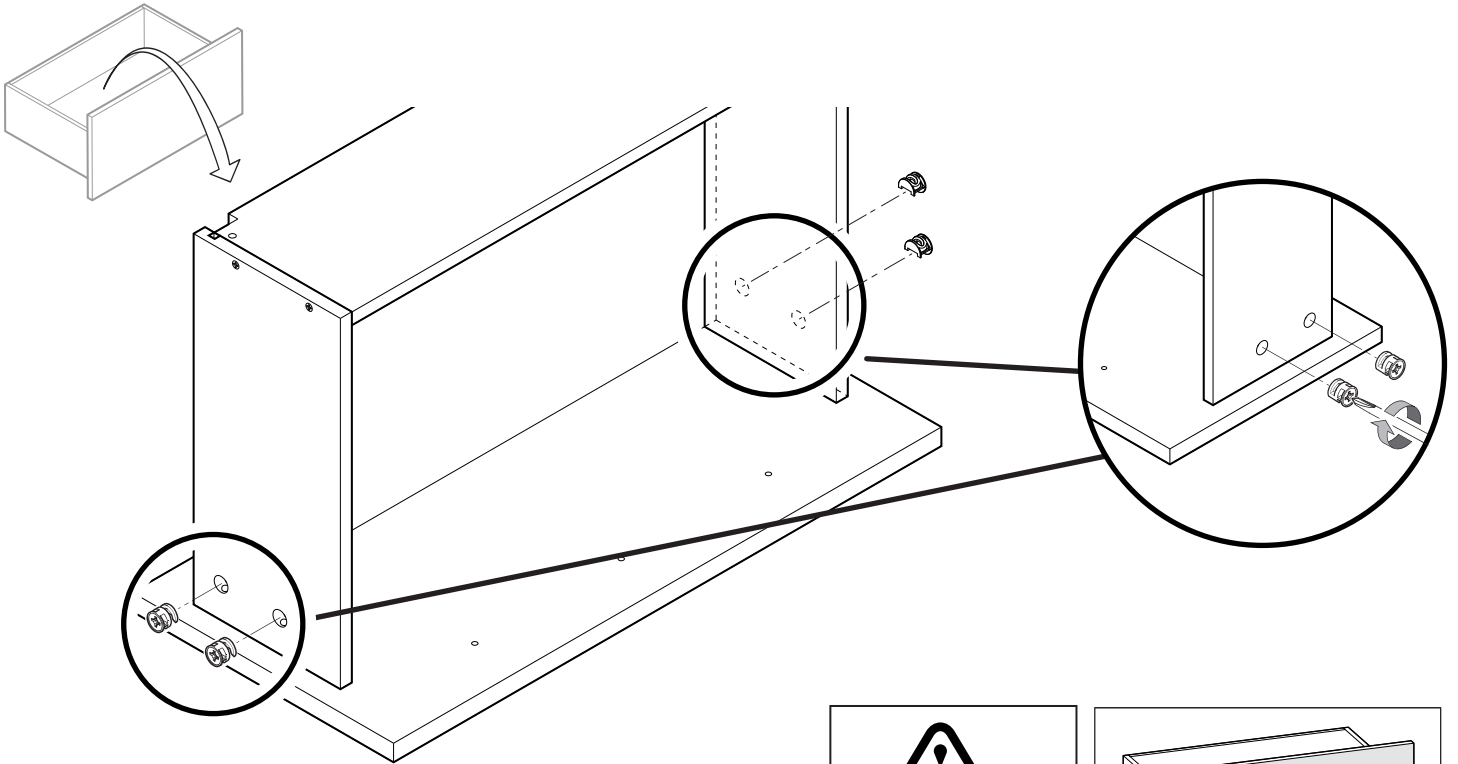


12

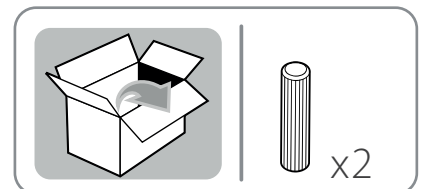
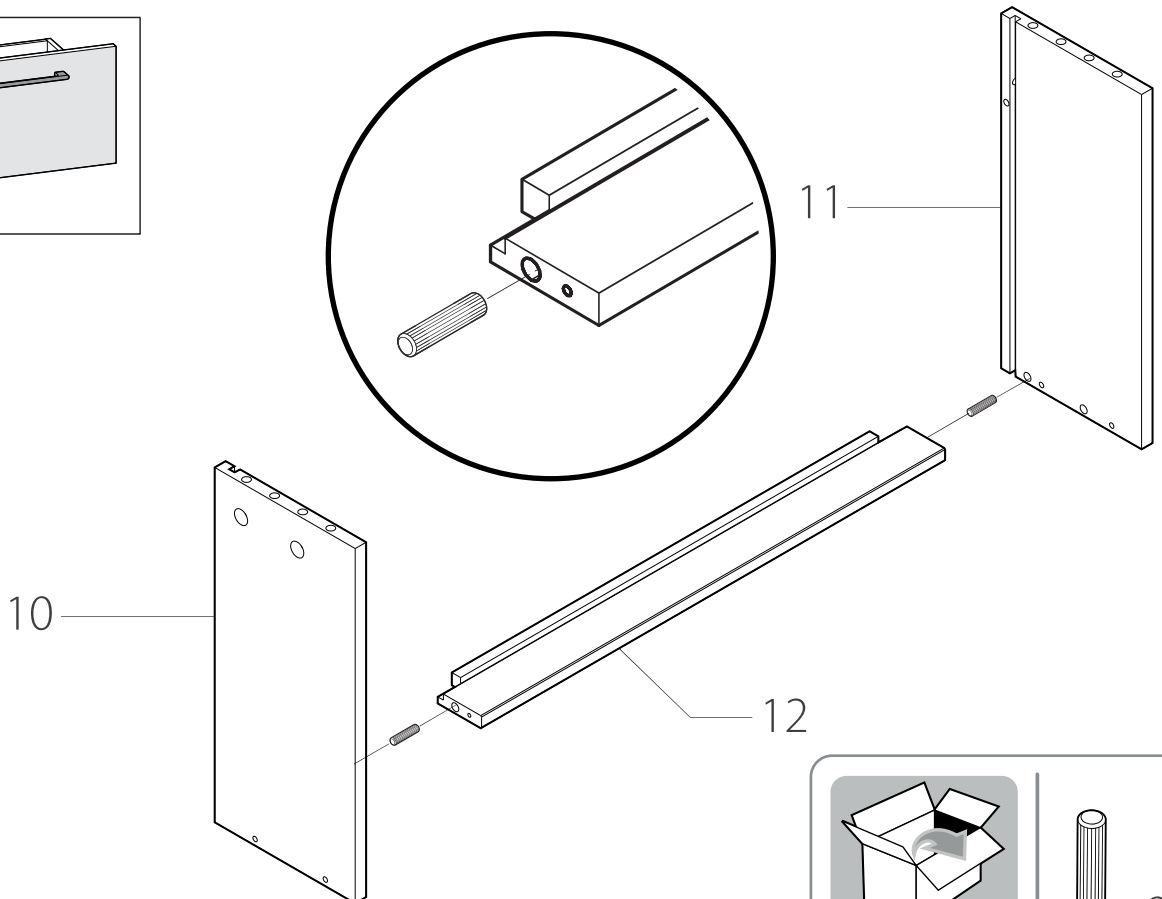
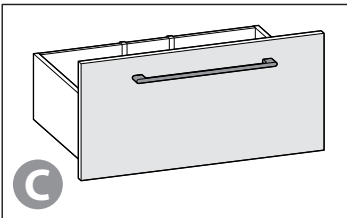




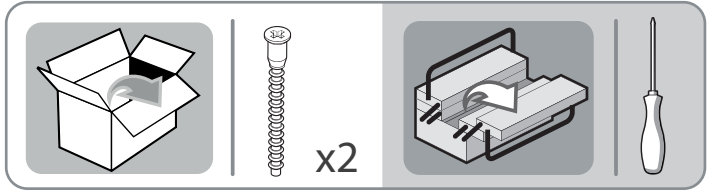
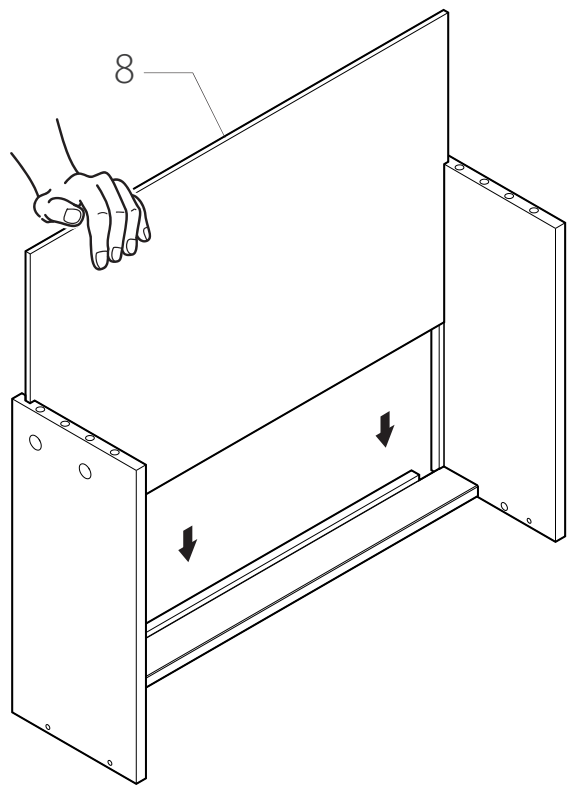
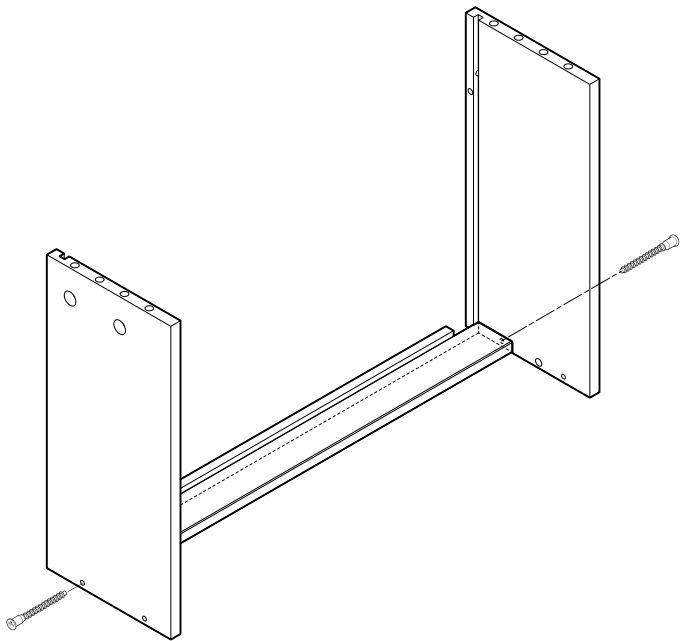
15



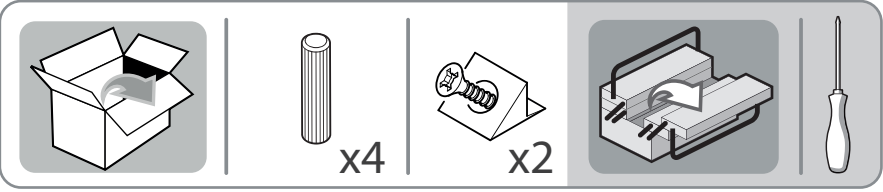
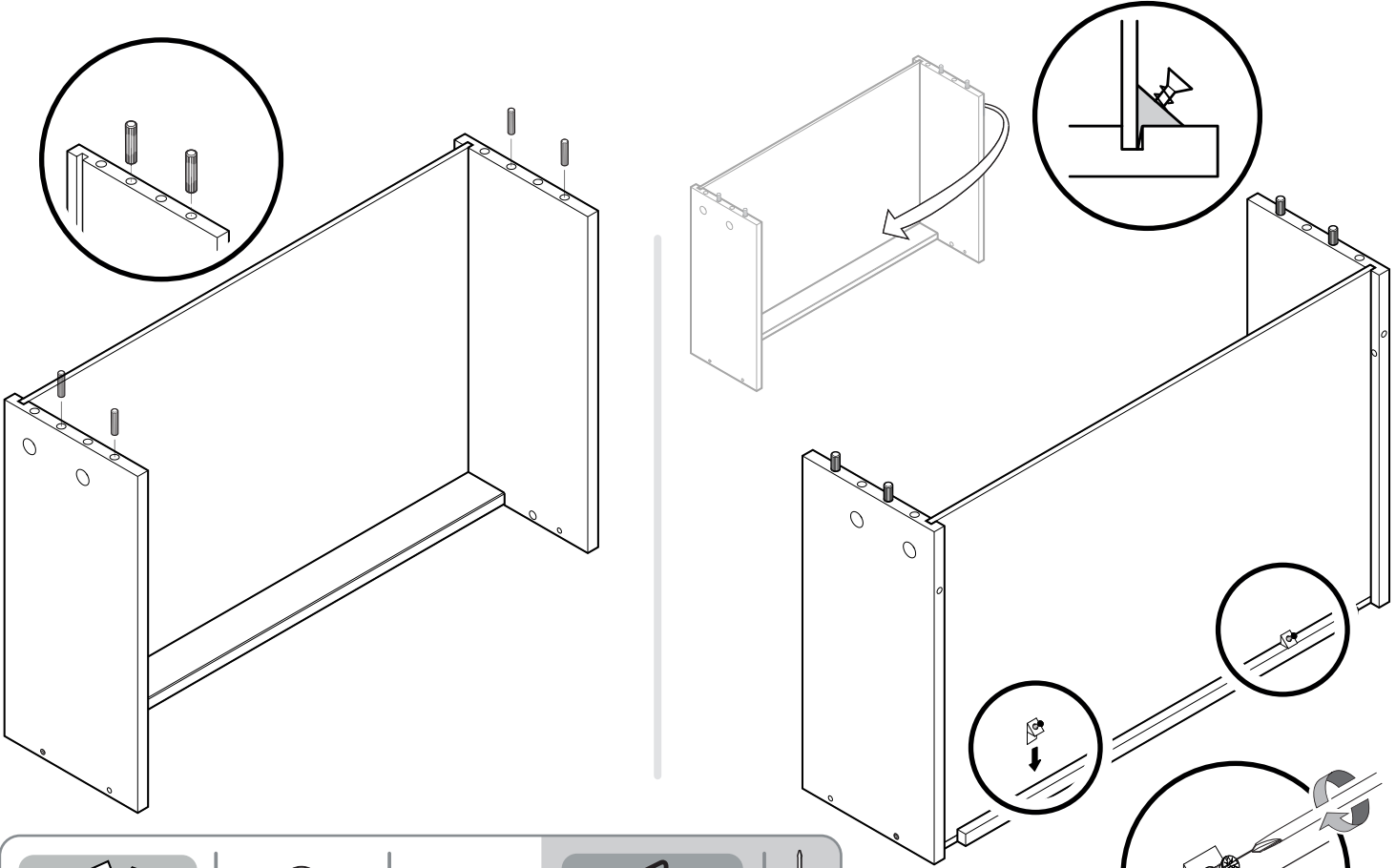
16

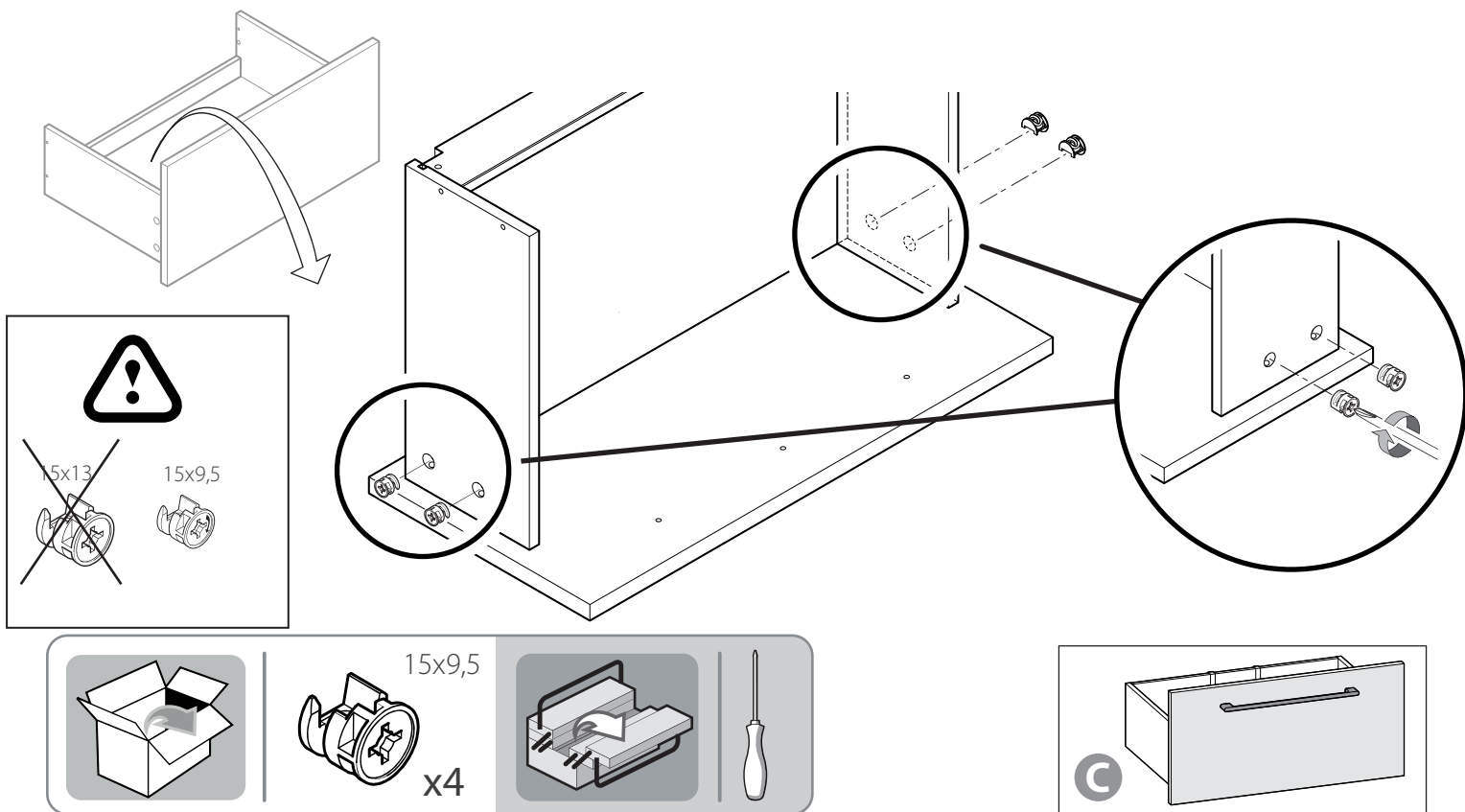
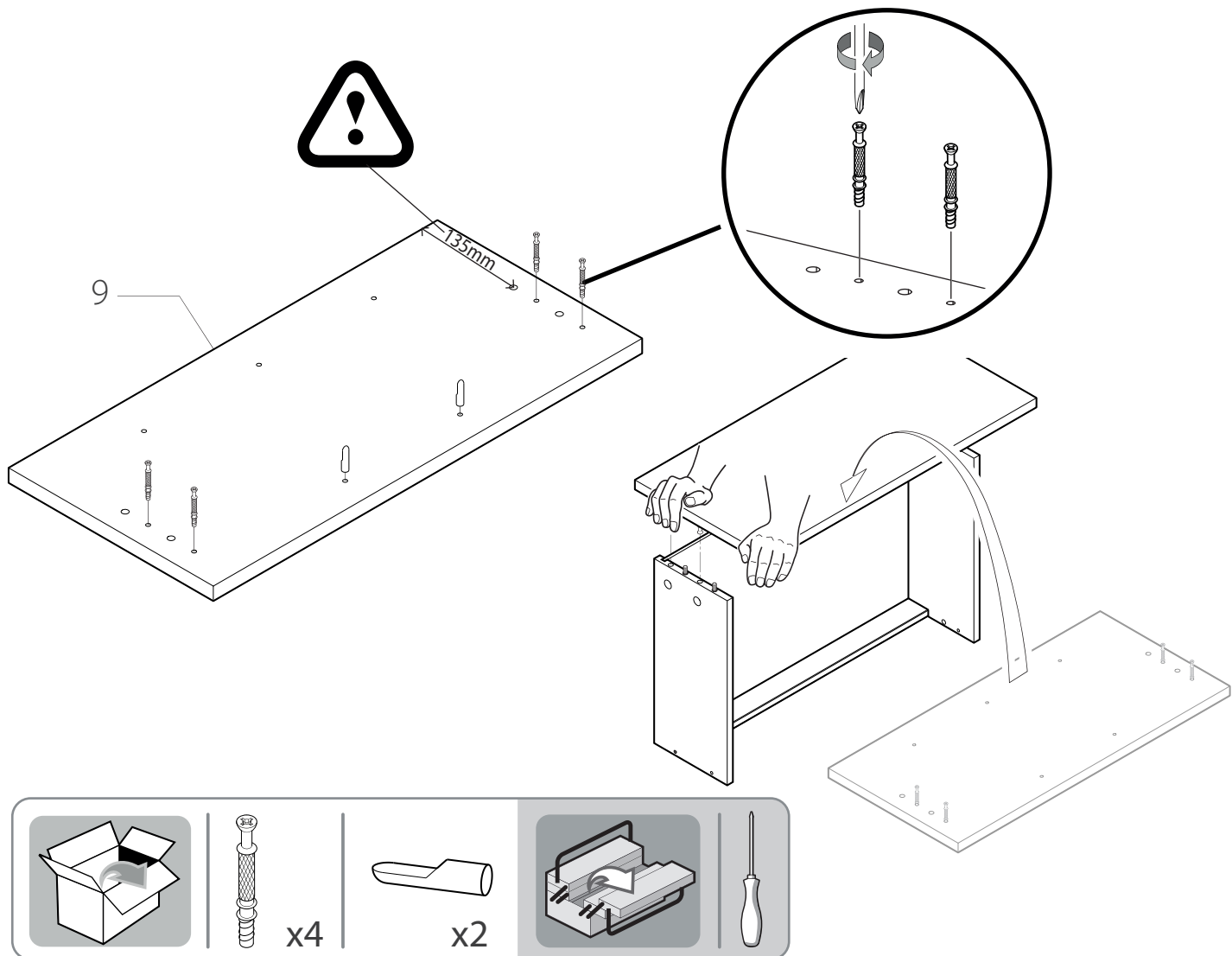


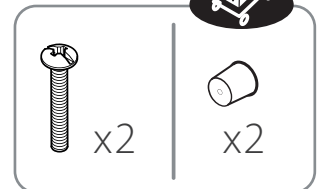
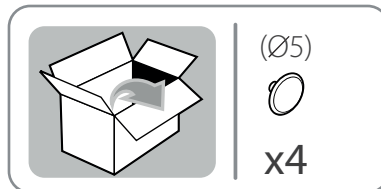
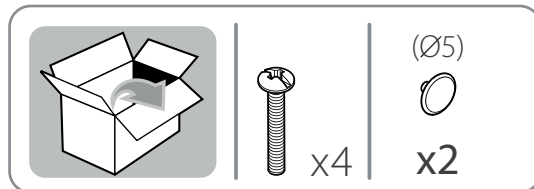
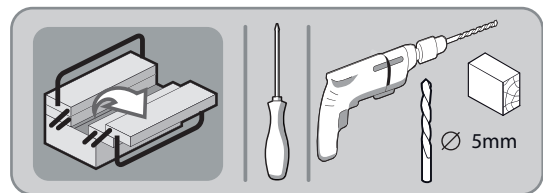
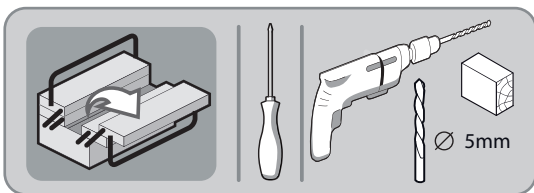
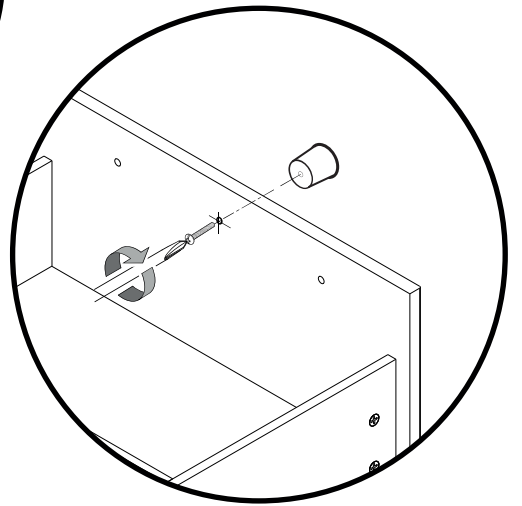
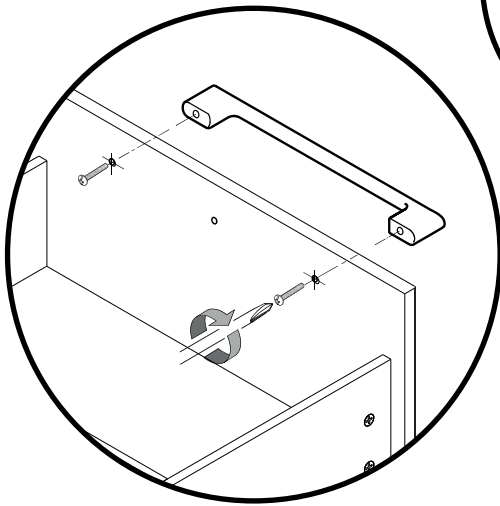
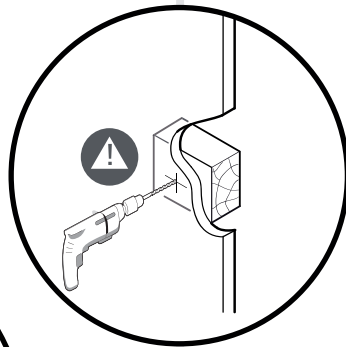
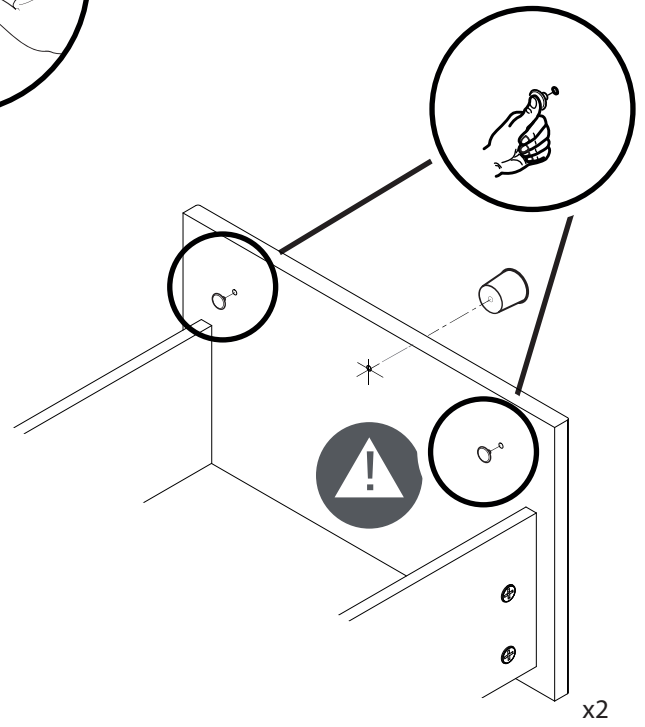
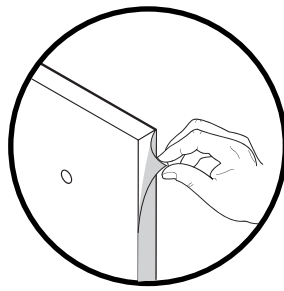
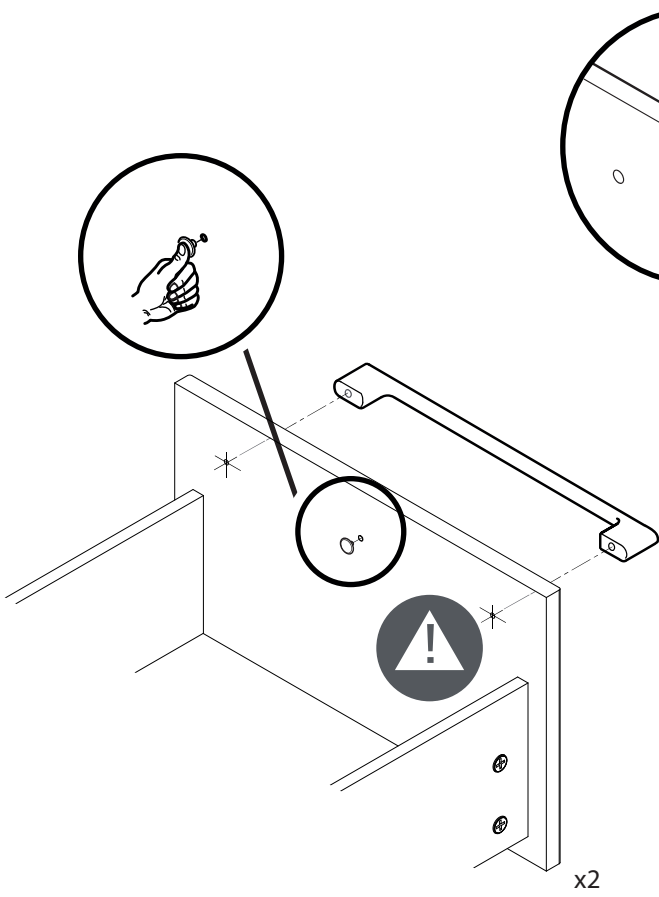
17

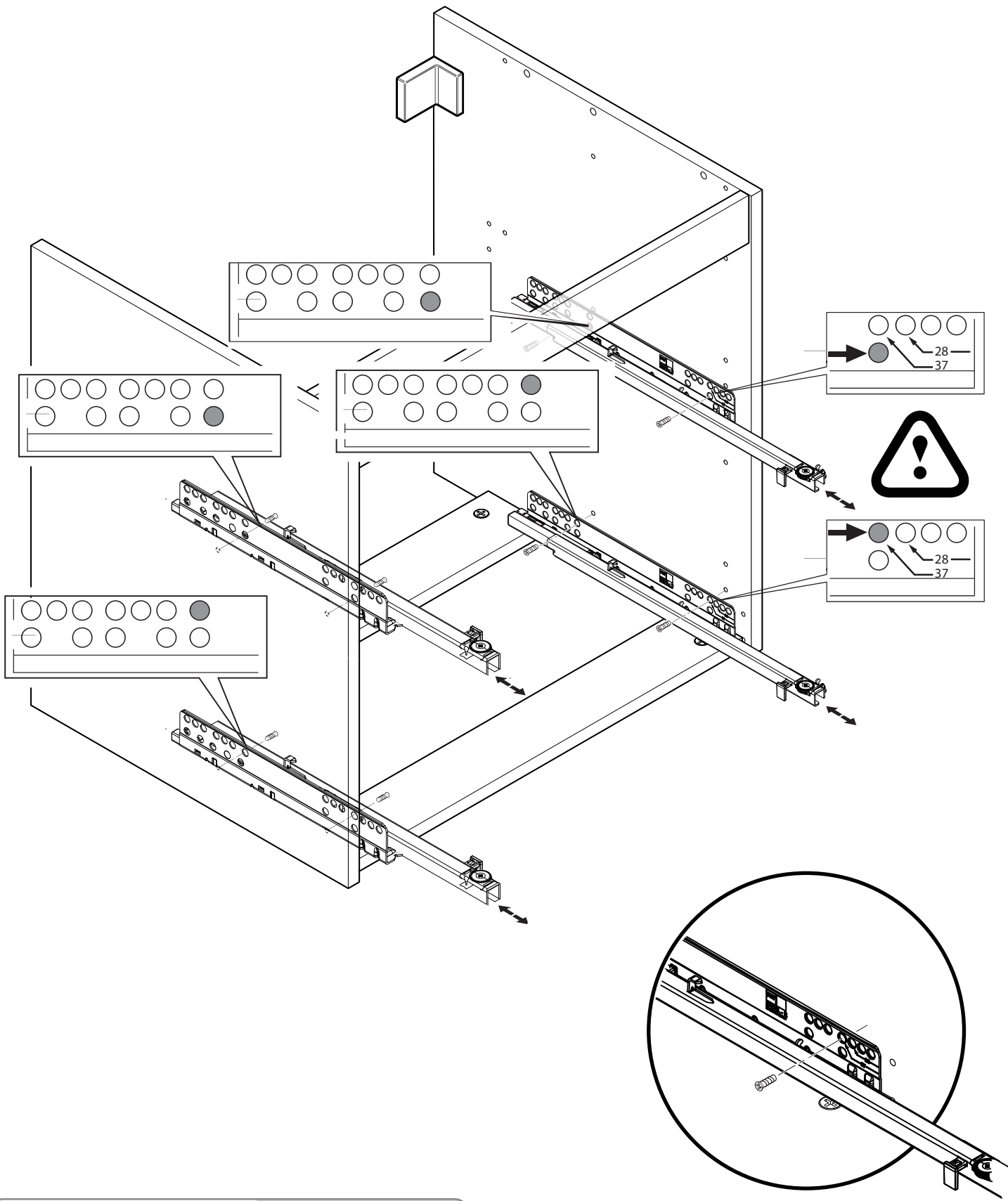


18

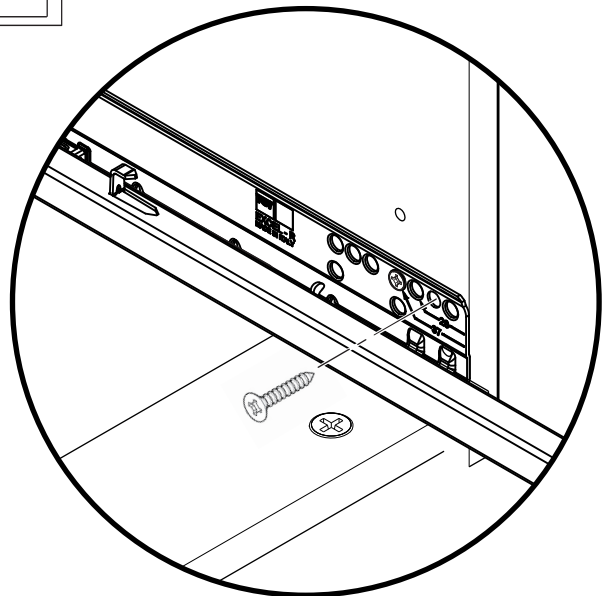
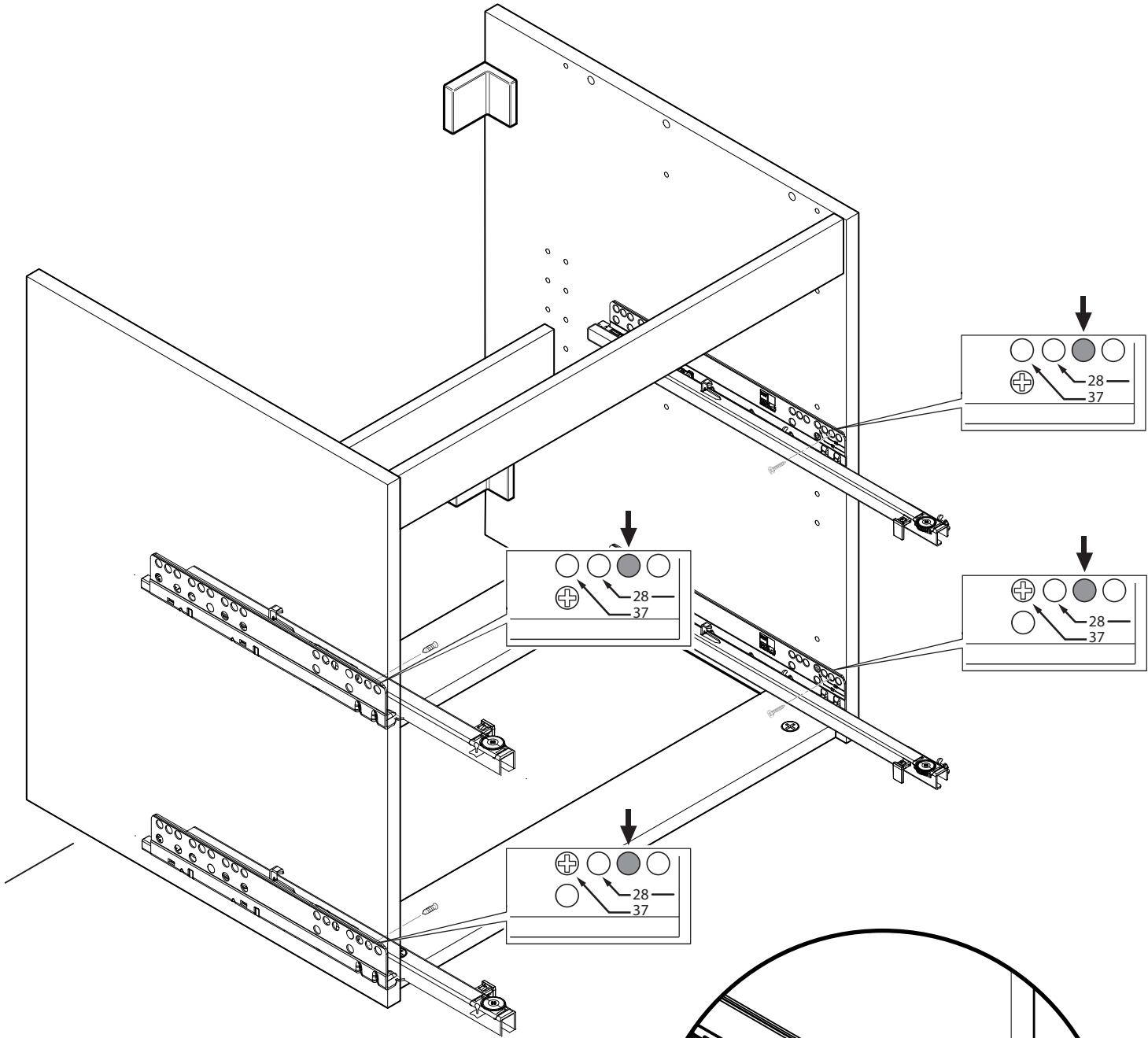


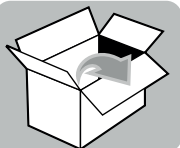

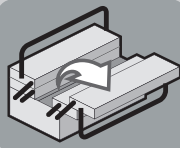



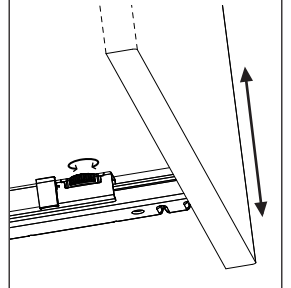
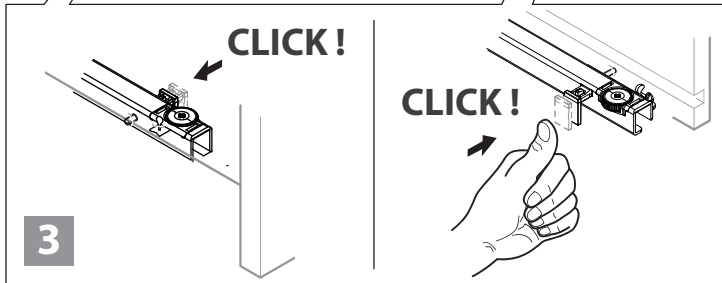
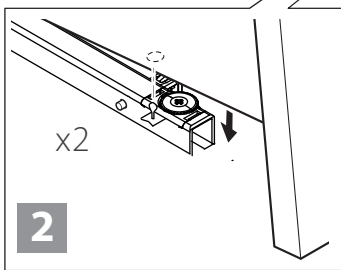
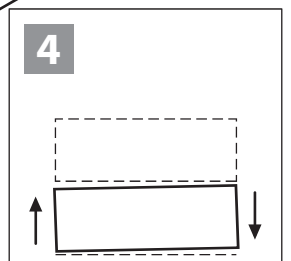
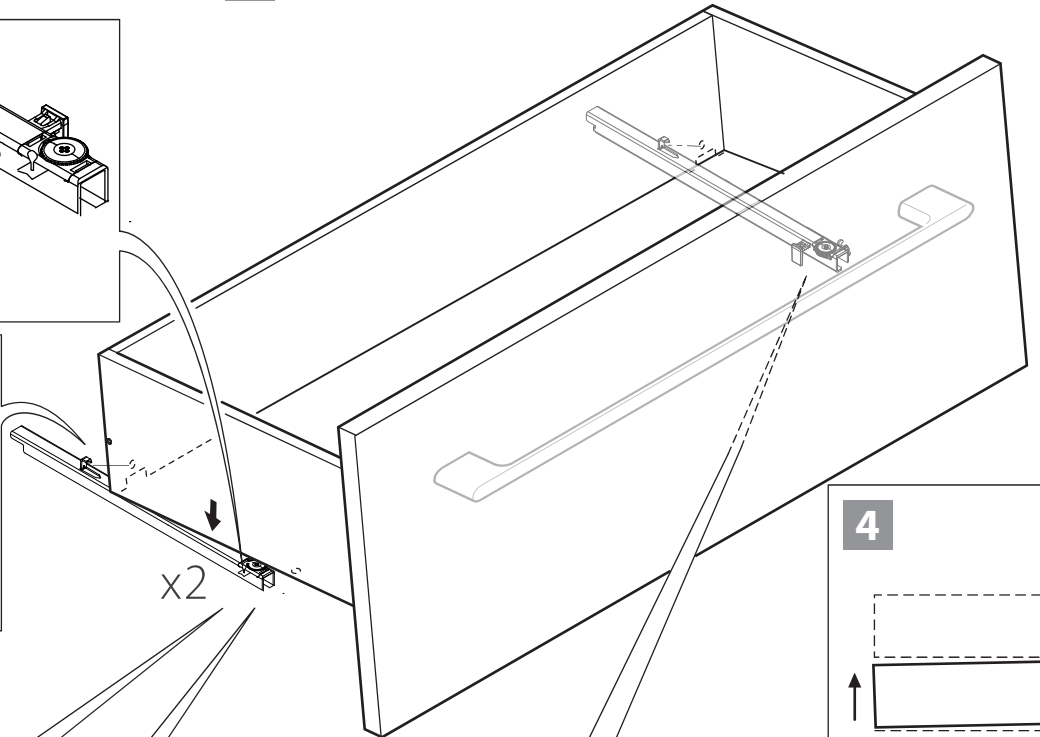
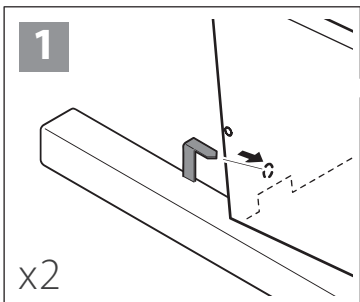
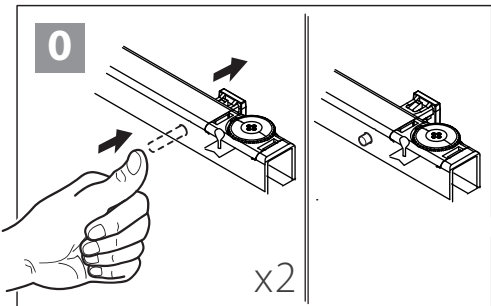
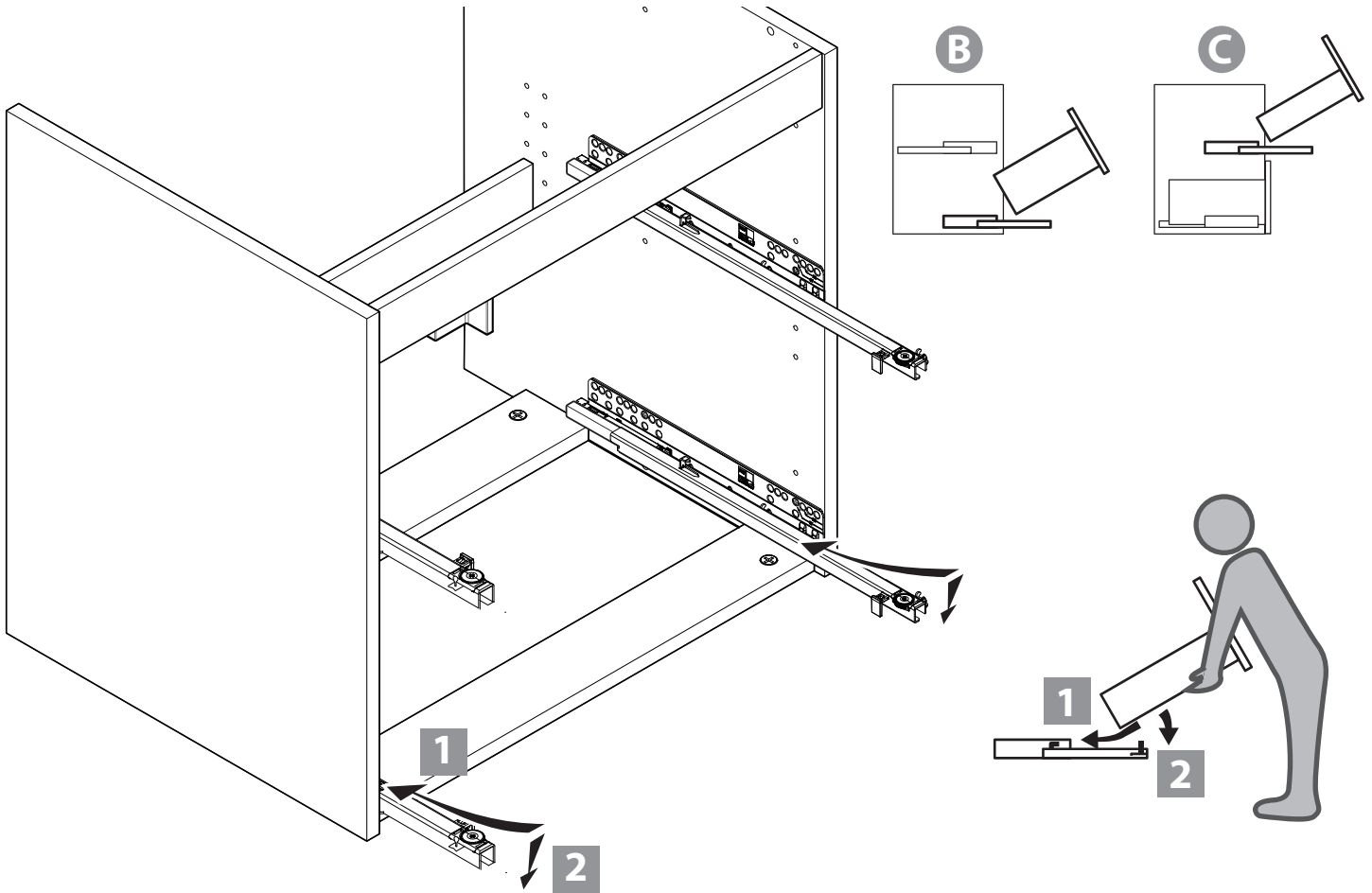


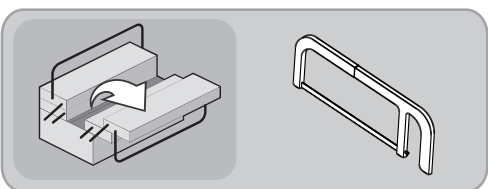
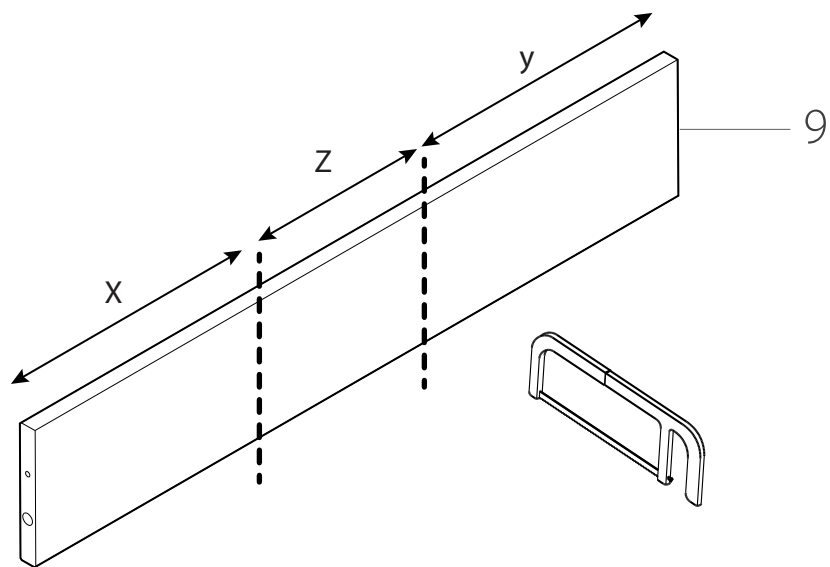
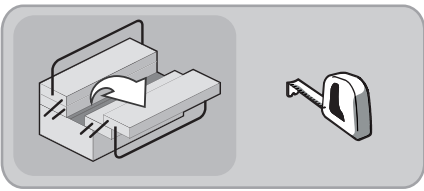
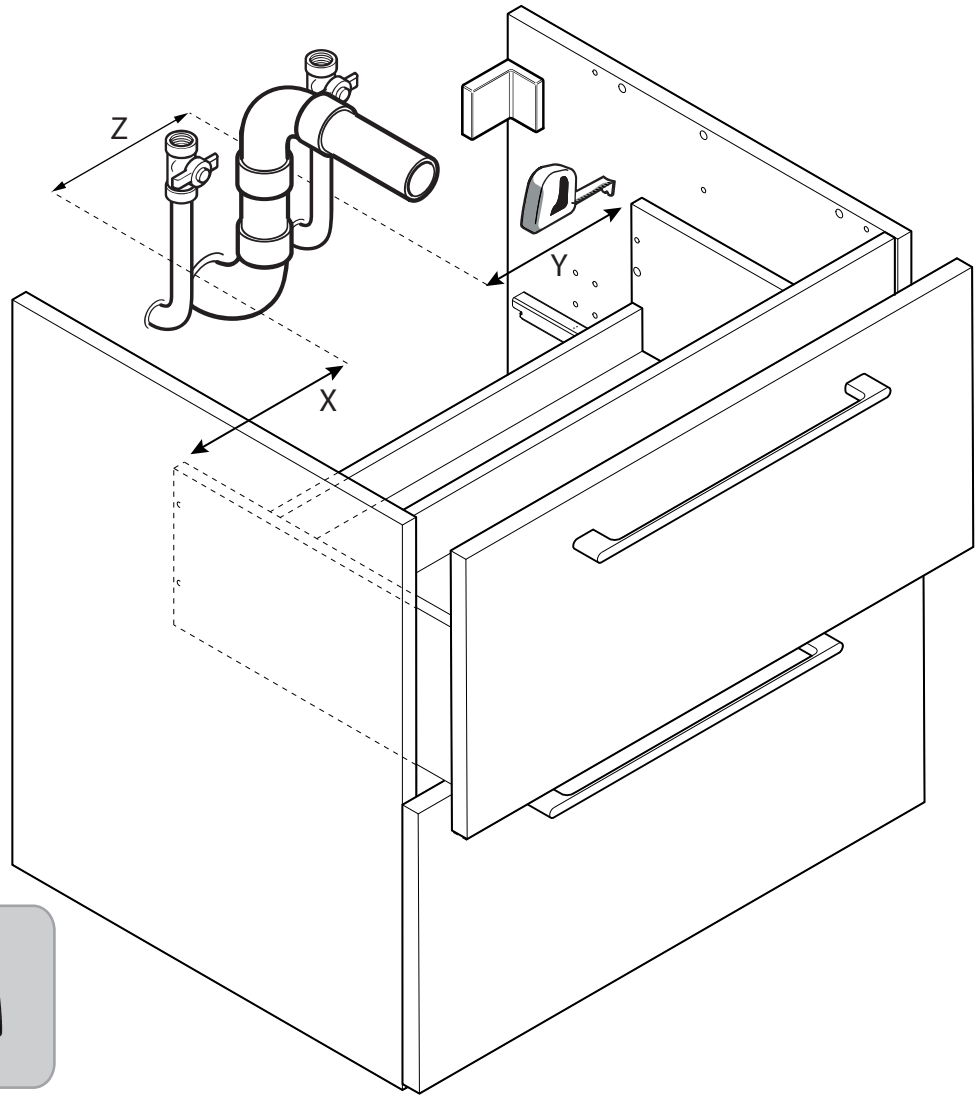


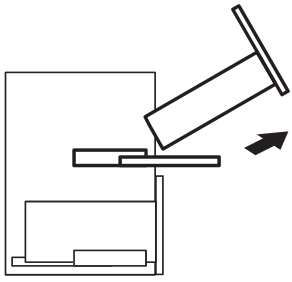
--	--	--	--



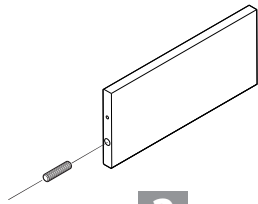
	 x4		
--	---	---	---



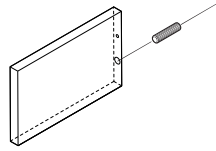




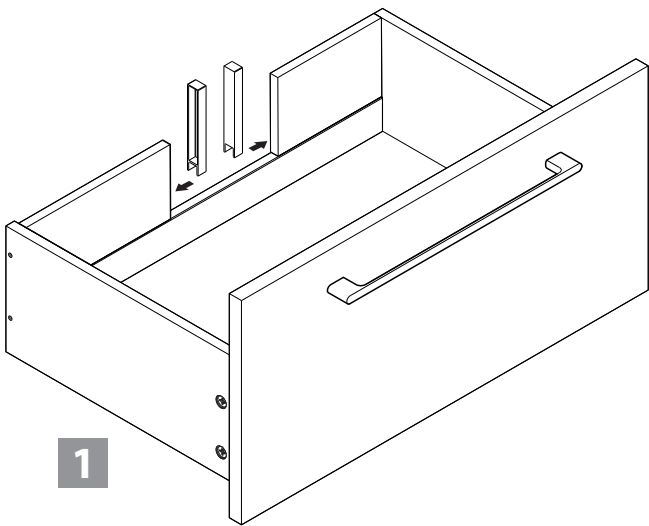
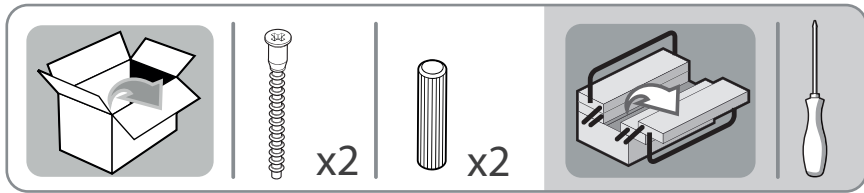
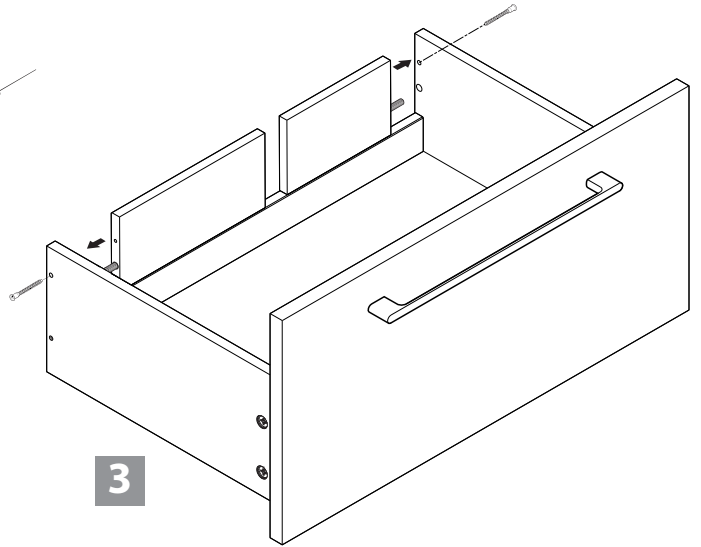
1



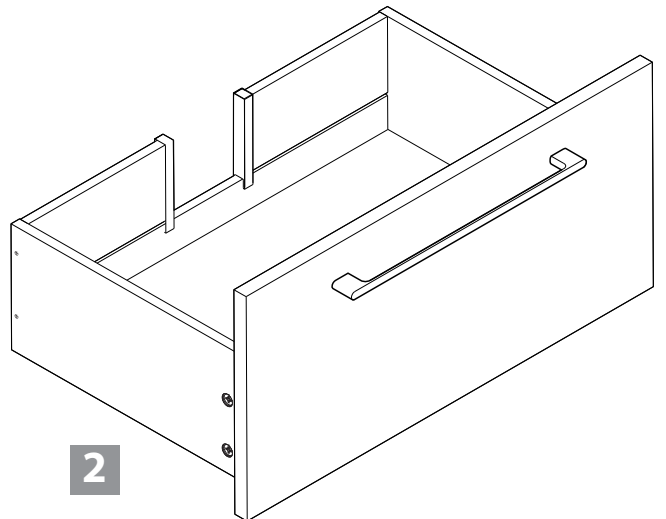
2



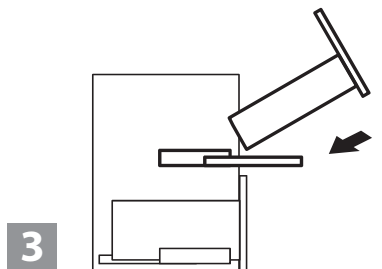
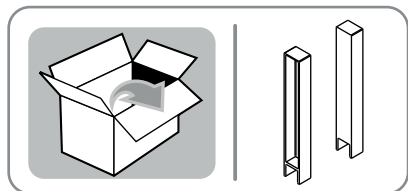
3



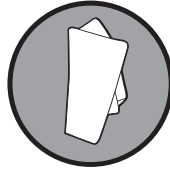
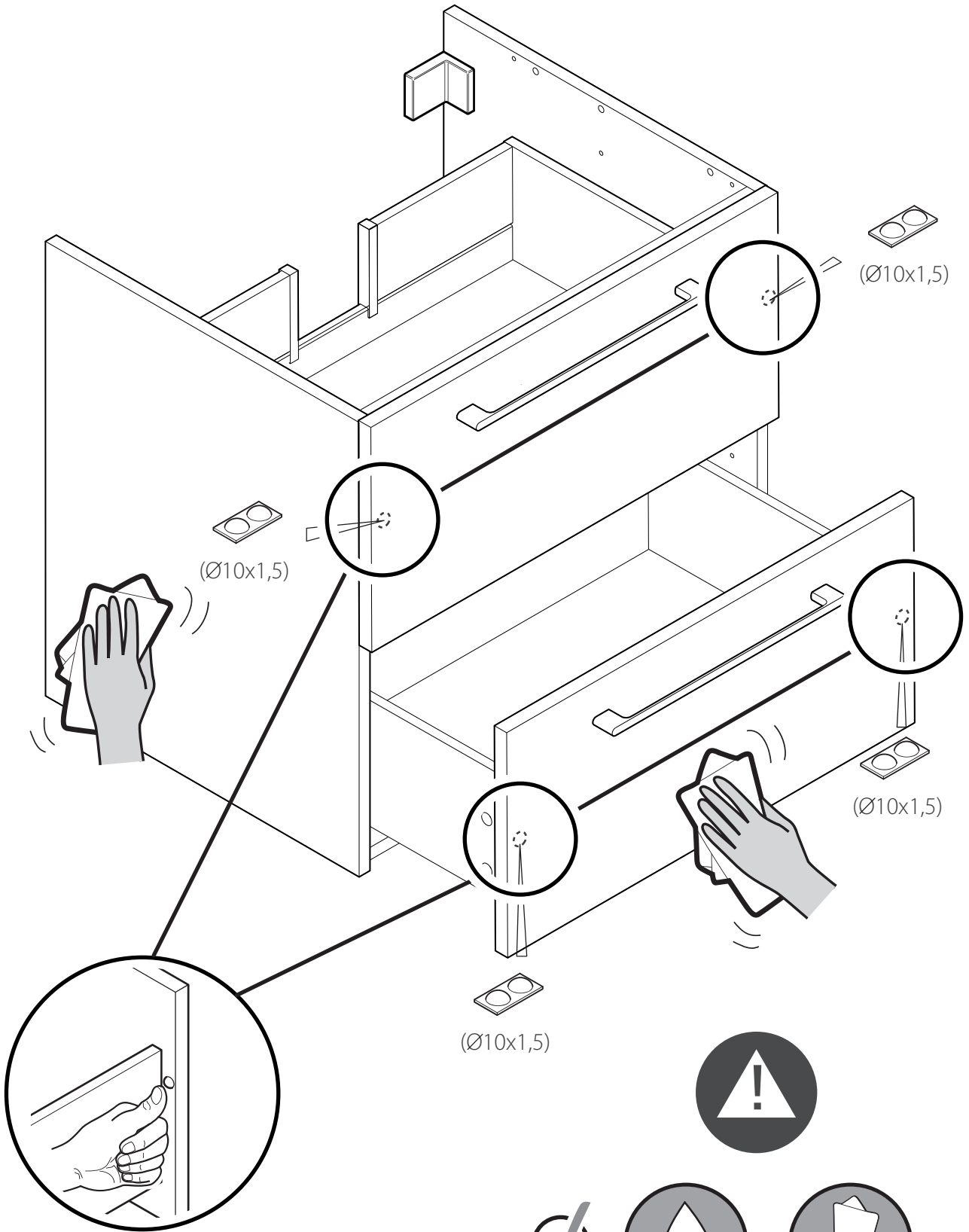
1



2



3



(Ø10x1,5)

x2



**FR / IMPORTANT, À CONSERVER POUR CONSULTATION
ULTÉRIEURE : À LIRE ATTENTIVEMENT**

**ES / IMPORTANTE, CONSERVAR PARA CONSULTAR
POSTERIORMENTE: LEER ATENTAMENTE**

**PT / IMPORTANTE CONSERVAR PARA FUTURAS
CONSULTAS: POR FAVOR, LEIA COM ATENÇÃO**

**IT / IMPORTANTE, DA CONSERVARE PER ULTERIORE
CONSULTAZIONE: DA LEGGERE ATTENTAMENTE**

**EL / ΣΗΜΑΝΤΙΚΟ! ΚΡΑΤΗΣΤΕ ΤΟ ΓΙΑ ΜΕΛΛΟΝΤΙΚΗ ΑΝΑΦΟΡΑ.
ΔΙΑΒΑΣΤΕ ΤΟ ΠΡΟΣΕΚΤΙΚΑ**

**PL / WAŻNE, PRZECZYTAĆ UWAŻNIE I ZACHOWAĆ NA
PRZYSZŁOŚĆ**

**RU / ВАЖНО - СОХРАНИТЬ ДЛЯ ДАЛЬНЕЙШЕГО
ИСПОЛЬЗОВАНИЯ: ЧИТАТЬ ВНИМАТЕЛЬНО**

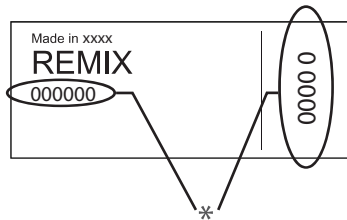
**KZ / КЕЙІНГІ ҚОЛДАНЫС ҮШІН САҚТАУ КЕРЕК:
МҰҚИЯТ ОҚЫП ШЫҒЫҢЫЗ**

**UK / ВАЖЛИВО - ЗБЕРЕГТИ ДЛЯ ПОДАЛЬШОГО
ВИКОРИСТАННЯ: ЧИТАТИ УВАЖНО**

**RO / IMPORTANT, A SE PASTRA PENTRU CONSULTAREA
ULTERIOARA: CITIȚI CU ATENȚIE**

**BR / IMPORTANTE, CONSERVE PARA FUTURAS CONSULTAS:
LEIA COM ATENÇÃO**

**EN / IMPORTANT, TO BE RETAINED FOR FUTURE
REFERENCE: PLEASE READ CAREFULLY**



*

FR Etiquette de traçabilité présente sur le produit.
Référence à communiquer en cas de demande.

ES El producto cuenta con una etiqueta de trazabilidad.
En caso de reclamación, indicar esta referencia.

PT Etiqueta de rastreabilidade presente no produto.
Referência a comunicar se solicitado.

IT Etichetta di tracciabilità presente sul prodotto.
Codice da comunicare in caso di domanda.

PL Etykieta identyfikacyjna znajduje się na produkcie.
Dane referencyjne należy podać w przypadku pytań.

EL Ετικέτα ιχνηλασιμότητας πάνω στο προϊόν.
Ο κωδικός αναφοράς πρέπει να αναφέρεται σε περίπτωση αιτήματος.

RU На изделии имеется этикетка для прослеживаемости продукции.
Сообщите каталожный номер в случае запроса.

KZ Өнімнің бақылауға жарамды екендігі туралы белгісі бар.
Қажет болса, анықтаманы қараңыз.

UK На виробі нанесено етикетку для відслідковування руху продукції.
У разі звернення повідомте каталожний номер.

RO Etichetă de trasabilitate prezentă pe produs.
Codul se comunică la cerere.

BR Etiqueta de rastreabilidade afixada ao produto.
Referência a comunicar, se solicitado.

EN Traceability label affixed to the product.
Reference to quote if requested.

* Garantie 5 ans / 5 años de garantía / Garantia de 5 anos / Garanzia 5 Anni /
Εγγύηση 5 ετών / Gwarancja 5-letnia / Гарантия 5 лет / 5 жылдық кепілдік /
Гарантія 5 років / Garanție 5 ani / Garantia 5 anos / 5-year guarantee